



Câmara Municipal de Serrana

Av. Deolinda Rosa, 1048 – Jardim das Rosas

Serrana/SP - CEP 14.150-000

(16) 3909-0601

<https://www.serrana.sp.leg.br> - camara@serrana.sp.leg.br

MINUTA DE EDITAL PADRÃO – PREGÃO ELETRÔNICO – Lei Federal nº 14.133L/2021 e Decreto Municipal 229/2023

AQUISIÇÕES – ENTREGA ÚNICA

PREGÃO ELETRÔNICO Nº:01/2024

PROCESSO: 02/2024

TIPO: MENOR PREÇO

OBJETO: Aquisição de poltronas e cadeiras, conforme especificações constantes do Anexo I deste Edital.

ENDEREÇO ELETRÔNICO: (<https://www.gov.br/compras>)

DATA E HORA DA ABERTURA DA SESSÃO PÚBLICA:

PREFERÊNCIA ME/EPP/EQUIPARADAS: (SIM)

MODO DE DISPUTA: ABERTO.

FASE DE HABILITAÇÃO: APÓS AS FASES DE APRESENTAÇÃO DE PROPOSTAS, LANCES E JULGAMENTO.

ÍNDICE

I EDITAL

Preâmbulo – Indicação da Unidade

- 1 Embasamento Legal;
- 2 Objeto;
- 3 Condições de participação;
- 4 Acesso às informações;
- 5 Da visita no local;
- 6 Impugnação ao Edital;
- 7 Apresentação da Proposta de Preços



Câmara Municipal de Serra

Av. Deolinda Rosa, 1048 – Jardim das Rosas

Serra/SP - CEP 14.150-000

(16) 3909-0601

<https://www.serra.sp.leg.br> - camara@serra.sp.leg.br

- 8 Abertura da sessão e classificação inicial das propostas de preços;
- 9 Etapa de Lances;
- 10 Modo de disputa aberto;
- 11 Julgamento;
- 12 Habilitação;
- 13 Fase Recursal;
- 14 Homologação;
- 15 Preço e Dotação;
- 16 Prazo, Condições e locais de Entrega;
- 17 Recebimento do Objeto;
- 18 Condições de Pagamento;
- 19 Das Penalidades;
- 20 Disposições Finais.

II ANEXOS

- ANEXO I:** Termo de Referência - Especificações Técnicas e Condições de Fornecimento do Objeto
- ANEXO II:** Modelo de Proposta de Preços
- ANEXO III:** Modelo de Declarações
- ANEXO IV:** Minuta do Contrato
- ANEXO V:** Termo de Visita Técnica
- ANEXO VI:** Termo de Dispensa de Visita Técnica



Câmara Municipal de Serrana

Av. Deolinda Rosa, 1048 – Jardim das Rosas

Serrana/SP - CEP 14.150-000

(16) 3909-0601

<https://www.serrana.sp.leg.br> - camara@serrana.sp.leg.br

PREÂMBULO

A CÂMARA MUNICIPAL DE SERRANA, situada na Avenida Deolinda Rosa, numero 1048, Jardim das Rosas, Serrana/SP, CEP 14.150-000, torna público, para conhecimento de quantos possam se interessar, que fará realizar licitação na modalidade **PREGÃO ELETRÔNICO**, com critério de julgamento de (menor preço), objetivando a aquisição do(s) bem(ns) descrito(s) na Cláusula 2 – DO OBJETO deste Edital.

A participação no presente pregão dar-se-á por meio de sistema eletrônico, disponível em <https://www.gov.br/compras/pt-br> - UASG nº 928555 – Câmara Municipal de Serrana, nas condições descritas neste Edital, devendo ser observado o início da sessão às 09:00h. do dia 30/10/2024.

Este Edital, seus anexos, o resultado do Pregão e os demais atos pertinentes também constarão do site – www.serrana.sp.leg.br.

1. EMBASAMENTO LEGAL

O procedimento licitatório e os atos dele decorrentes observarão as disposições da Lei Federal nº 14.133/21, do Decreto Municipal nº 229/2023 e da Complementar nº 123/2006, alterada pela Lei Complementar nº 147/2014, e das demais normas complementares aplicáveis.

2. OBJETO

2.1 O presente pregão tem por objeto a aquisição e instalação de poltronas para auditório e de cadeiras ergonômicas para atender as necessidades da Camara Municipal de Serrana, conforme condições, quantidades e exigências estabelecidas neste Edital e seus anexos.

1	1 POLTRONA DE AUDITÓRIO COM PRANCHETA	96	R\$ 1.846,21	R\$ 177.236,16
1	2 POLTRONA DE AUDITÓRIO COM PRANCHETA PARA OBI	2	R\$ 3.724,25	R\$ 7.448,49
2	1 CADEIRA GIRATÓRIA COM ESPALDAR ALTO	2	R\$ 1.983,99	R\$ 3.967,99
3	1 CADEIRA DIRETOR APROXIMAÇÃO EM S BRAÇOS CROM	2	R\$ 1.139,27	R\$ 2.278,54
4	1 CADEIRA EXECUTIVA PÉ PALITO	30	R\$ 649,81	R\$ 19.494,20
VALOR TOTAL ESTIMADO				R\$ 210.425,37



Câmara Municipal de Serrana

Av. Deolinda Rosa, 1048 – Jardim das Rosas

Serrana/SP - CEP 14.150-000

(16) 3909-0601

<https://www.serrana.sp.leg.br> - camara@serrana.sp.leg.br

“Para o item 2, 3 e 4 a participação é exclusiva para ME e EPPS, nos termos do art. 48 da LC nº 123/06).

3 CONDIÇÕES DE PARTICIPAÇÃO

3.1 Poderão participar da licitação as empresas que:

- a)** atenderem a todas as exigências deste edital e de seus anexos, **desde que sejam credenciadas, com cadastro ativo, no Sistema de Cadastramento Unificado de Fornecedores – SICAF e no Sistema de Compras do Governo Federal (www.gov.br/compras) – Certificado Digital ICP-Brasil.**
- a.1)** as condições de cadastramento no SICAF deverão ser providenciadas até o **terceiro dia útil anterior à data estabelecida para recebimento das propostas.**
- b)** tenham objeto social pertinente e compatível ao licitado;
- c)** **não** estejam sob processo de falência;
- c.1)** é admitida participação de empresas em recuperação judicial, desde que apresentada certidão emitida pela instância judicial competente demonstrando estar a empresa apta econômica e financeiramente a participar de procedimento licitatório;
- e)** **não** tenham sido declaradas inidôneas para licitar e contratar com a Administração Pública;
- f)** **não** estejam suspensas ou impedidas de licitar e contratar com a Administração Pública;
- g)** **não** se enquadrem nas seguintes **vedações** de participação (art. 14 da Lei 14.133/2021):
 - g1)** pessoa física ou jurídica que se encontre, ao tempo da licitação, impossibilitada de participar da licitação em decorrência de sanção que lhe foi imposta, estendendo-se a vedação ao licitante que atue em substituição a outra pessoa, física ou jurídica, com o intuito de burlar a efetividade da sanção a ela aplicada, inclusive a sua controladora, controlada ou coligada, desde que comprovado o ilícito ou utilização fraudulenta da personalidade jurídica do licitante.



Câmara Municipal de Serrana

Av. Deolinda Rosa, 1048 – Jardim das Rosas

Serrana/SP - CEP 14.150-000

(16) 3909-0601

<https://www.serrana.sp.leg.br> - camara@serrana.sp.leg.br

g2) aquele que mantenha vínculo de natureza técnica, comercial, econômica, financeira, trabalhista ou civil com dirigente do órgão ou entidade contratante ou com agente público que desempenhe função na licitação ou atue na fiscalização ou na gestão do contrato, ou que deles seja cônjuge, companheiro ou parente em linha reta, colateral ou por afinidade, até o terceiro grau, devendo essa proibição constar expressamente do edital de licitação;

g3) pessoa física ou jurídica que, nos 5 (cinco) anos anteriores à divulgação do edital, tenha sido condenada judicialmente, com trânsito em julgado, por exploração de trabalho infantil, por submissão de trabalhadores a condições análogas às de escravo ou por contratação de adolescentes nos casos vedados pela legislação trabalhista.

g4) Não poderá participar, direta ou indiretamente, da licitação ou da execução do contrato agente público de órgão ou entidade licitante ou contratante, devendo ser observadas as situações que possam configurar conflito de interesses no exercício ou após o exercício do cargo ou emprego, nos termos da legislação que disciplina a matéria.

g.4.1) As vedações estendem-se a terceiro que auxilie a condução da contratação na qualidade de integrante de equipe de apoio, profissional especializado ou funcionário ou representante de empresa que preste assessoria técnica.

g5) Não poderão participar da licitação OSCIP's atuando nessa condição;

3.2 As microempresas e as empresas de pequeno porte, que cumpram os requisitos estabelecidos no artigo 3º da Lei Complementar nº 123/2006, estarão aptas a usufruírem do tratamento favorecido estabelecido em seus arts. 42 a 49, observado o disposto nos §§ 1º ao 3º do art. 4º, da Lei n.º 14.133/2021.

3.2.1 **Não são aplicáveis os benefícios e demais disposições previstas nos artigos 42 a 49 da Lei Complementar 147/2014** no caso de licitação para aquisição de bens ou contratação de serviços em geral, ao item e, em se tratando de contratação de obras e serviços de engenharia, às licitações cujo valor estimado for superior à receita bruta máxima admitida para fins de enquadramento como empresa de pequeno porte.



Câmara Municipal de Serrana

Av. Deolinda Rosa, 1048 – Jardim das Rosas

Serrana/SP - CEP 14.150-000

(16) 3909-0601

<https://www.serrana.sp.leg.br> - camara@serrana.sp.leg.br

3.2.1.1 A obtenção dos benefícios fica limitada às microempresas e às empresas de pequeno porte que, no ano-calendário de realização da licitação, ainda não tenham celebrado contratos com a Administração Pública cujos valores somados extrapolem a receita bruta máxima admitida para fins de enquadramento como empresa de pequeno porte.

3.2.1.2 Nas contratações com prazo de vigência superior a 1 (um) ano, será considerado o valor anual do contrato.

3.3 Como requisito para a participação no pregão, a licitante deverá declarar, em campo próprio do sistema eletrônico, que está ciente e concorda com as condições do edital e anexos.

3.4 A participação neste Pregão implica o reconhecimento pela Licitante de que conhece, atende e se submete a todas as cláusulas e condições do presente edital, bem como as disposições contidas na legislação indicada na cláusula “1” deste Edital, que disciplinam a presente licitação e integrarão o ajuste correspondente, no que lhe for pertinente.

4 ACESSO ÀS INFORMAÇÕES

4.1 Qualquer pessoa poderá solicitar esclarecimentos ou informações relativos a esta licitação, que serão prestados mediante solicitação dirigida ao pregoeiro, até 03 (três) dias úteis antes da data marcada para abertura do certame, por meio do endereço eletrônico licitacao@serrana.sp.leg.br.

4.2 Os esclarecimentos e as informações serão prestados no prazo de até 3 (três) dias úteis, limitado ao último dia útil anterior à data de abertura do certame.

5. DA VISITA TÉCNICA NO LOCAL DE EXECUÇÃO DA PRESTAÇÃO DO SERVIÇO:

5.1. Fica facultada (opcional) aos interessados a visita técnica aos locais onde serão instaladas as poltronas;

5.2. A visita deverá ser agendada previamente com a Secretaria Administrativa, através do endereço de e-mail licitacao@serrana.sp.leg.br ou pelo telefone (16) 3909-0601;



Câmara Municipal de Serrana

Av. Deolinda Rosa, 1048 – Jardim das Rosas

Serrana/SP - CEP 14.150-000

(16) 3909-0601

<https://www.serrana.sp.leg.br> - camara@serrana.sp.leg.br

- 5.3. A visita deve ser agendada com, no mínimo, 01 (um) dia de antecedência em relação à data pretendida para a visita;
- 5.4. O licitante deverá comprometer-se a manter sigilo sobre todas as informações a que tiver acesso em decorrência da visita;
- 5.5. A não realização da visita não admitirá ao licitante qualquer futura alegação de óbice, dificuldade ou custo não previsto para execução do objeto ou obrigação decorrente desta licitação;
- 5.6. No momento da realização da visita, o licitante deverá apresentar ao servidor responsável da CMS o Termo de Visita Técnica, conforme modelo (**Anexo V**) do Edital, que será assinado. O Termo deverá ser apresentado com a documentação para habilitação no momento da licitação;
- 5.7. Caso opte por não realizar a visita, o licitante deverá apresentar declaração formal, assinada pelo representante legal do licitante ou preposto, sob as penas da lei, de que optou por não realizar a visita/vistoria ao local de instalação das poltronas, assumindo total responsabilidade por esse fato e informando que não o utilizará para quaisquer questionamentos futuros, conforme modelo constante no **Anexo VI** deste Edital.

6 IMPUGNAÇÃO DO EDITAL

- 6.1 Qualquer pessoa, física ou jurídica poderá formular impugnações contra o ato convocatório, até 3 (três) dias úteis antes da data marcada para abertura do certame, mediante petição apresentada via e-mail, licitacao@serrana.sp.leg.br, em seu corpo ou documento anexo.
 - 6.1.1 No ato da apresentação da impugnação é obrigatório anexar ao e-mail a cópia digitalizada dos seguintes documentos:
 - a) do documento de identidade e do Cadastro de Pessoas Físicas (CPF), se o impugnante for pessoa física;
 - b) do Cadastro Nacional de Pessoas Jurídicas (CNPJ), em se tratando de pessoa jurídica, acompanhado do respectivo ato constitutivo ou de procuração, que comprove que o signatário/remetente da impugnação efetivamente representa a impugnante.



Câmara Municipal de Serrana

Av. Deolinda Rosa, 1048 – Jardim das Rosas

Serrana/SP - CEP 14.150-000

(16) 3909-0601

<https://www.serrana.sp.leg.br> - camara@serrana.sp.leg.br

- 6.2** Caberá ao agente de contratação se manifestar, motivadamente, a respeito da(s) impugnação(ões), proferindo sua decisão no prazo de 03 (três) dias úteis, contados da data de recebimento, limitado ao último dia útil anterior à data da abertura do certame.
- 6.3** Quando o acolhimento da impugnação implicar alteração do edital capaz de afetar a formulação das propostas, será designada nova data para a realização do certame.
- 6.4** A decisão sobre a impugnação será publicada no sítio eletrônico oficial.
- 6.5** Os pedidos de impugnações, bem como as respectivas respostas serão divulgados no sistema eletrônico para visualização dos interessados.
- 6.6** As impugnações e pedidos de esclarecimentos não suspendem os prazos previstos no certame.
- 6.7** A concessão de efeito suspensivo à impugnação é medida excepcional e deverá ser motivada pelo agente de contratação, nos autos do processo de licitação.

7 APRESENTAÇÃO DA PROPOSTA DE PREÇOS

- 7.1** Os licitantes encaminharão, exclusivamente por meio do sistema, a proposta com a descrição do objeto e o preço ou percentual de desconto, até a data e o horário estabelecidos para a abertura da sessão pública, devendo, no cadastramento da proposta, proceder às declarações pertinentes, em campo próprio do sistema.
- 7.1.1** A licitante deverá indicar na sua proposta o “Valor ou Desconto”, “Marca”, “Fabricante” e “Descrição Detalhada do Objeto Ofertado”, de forma semelhante ao estabelecido no Termo de Referência - Anexo I deste Edital.
- 7.1.2** Até a abertura da sessão, a licitante poderá retirar ou substituir a proposta anteriormente apresentada.
- 7.1.3** A licitante será responsável por todas as transações que forem efetuadas em seu nome no sistema eletrônico, assumindo como firmes e verdadeiros sua proposta, lances e declarações.
- 7.1.4** A apresentação da proposta de preços implicará em plena aceitação, por parte da licitante, das condições estabelecidas neste Edital e em seus anexos.



Câmara Municipal de Serrana

Av. Deolinda Rosa, 1048 – Jardim das Rosas

Serrana/SP - CEP 14.150-000

(16) 3909-0601

<https://www.serrana.sp.leg.br> - camara@serrana.sp.leg.br

- 7.1.5** A proposta deve conter oferta firme e precisa, sem alternativa de produtos, preços ou qualquer outra condição que induza o julgamento a ter mais de um resultado.
- 7.1.6** Os preços cotados deverão ser cotados em moeda corrente nacional, em algarismos e devem ser adequados aos praticados no mercado na data de sua apresentação, sem inclusão de qualquer encargo financeiro ou previsão inflacionária e devem incluir todos os custos diretos, indiretos e despesas, necessários ao fornecimento do objeto, inclusive frete. O preço ofertado será irrevogável e constituirá a única e completa remuneração pelo cumprimento do objeto deste certame, não sendo aceitos pleitos de acréscimos nos preços, a qualquer título.
- 7.1.7** Quaisquer tributos, custos e despesas diretos ou indiretos serão considerados como inclusos nos preços, não sendo aceitos pleitos de acréscimo, a qualquer título.
- 7.1.8** A licitante declarada vencedora do certame deverá enviar a proposta de preços, conforme disposto no Item 9.14. deste Edital, de acordo com o formulário que segue como Anexo II deste Edital, com todas as informações e declarações ali constantes, devendo ser redigida em língua portuguesa, com clareza, perfeitamente legível, sem emendas, rasuras, borrões, acréscimos ou entrelinhas, ser datada, rubricada em todas as folhas e assinada por seu representante legal ou procurador, devidamente identificado com números de CPF e RG, e respectivo cargo na licitante.
- 7.1.9** A proposta deverá ter validade de 30 (trinta) dias corridos, contados a partir da data de sua apresentação.

8 ABERTURA DA SESSÃO E CLASSIFICAÇÃO INICIAL DAS PROPOSTAS DE PREÇOS

- 8.1** Na data e horário indicados no preâmbulo deste Edital terá início automático a sessão pública do pregão eletrônico.
- 8.2** A análise da conformidade das propostas visará ao atendimento das condições estabelecidas neste Edital e seus anexos e será feita exclusivamente na fase de julgamento em relação à proposta mais bem classificada.
- 8.3** Serão desclassificadas as propostas:



Câmara Municipal de Serrana

Av. Deolinda Rosa, 1048 – Jardim das Rosas

Serrana/SP - CEP 14.150-000

(16) 3909-0601

<https://www.serrana.sp.leg.br> - camara@serrana.sp.leg.br

- a) cujo objeto não atenda as especificações, prazos e condições fixados neste edital e seus anexos;
- b) que por ação da licitante ofertante contenham elementos que permitam a sua identificação;
- c) estipule preços inexequíveis ou acima do máximo definido para a contratação, global e unitariamente.

8.4 A desclassificação se dará por decisão motivada e registrada no sistema.

8.5 Serão desconsideradas ofertas ou vantagens baseadas nas propostas dos demais licitantes.

8.6 Somente as licitantes cujas propostas sejam classificadas e ordenadas automaticamente pelo sistema participarão da fase de lances.

9 ETAPA DE LANCES

9.1 Iniciada a etapa competitiva, as licitantes poderão encaminhar lances **exclusivamente por meio do sistema eletrônico**, sendo o licitante imediatamente informado do seu recebimento, registro e valor.

9.2 As licitantes poderão oferecer lances sucessivos, observado o horário fixado e as regras para sua aceitação.

9.3 A Licitante somente poderá oferecer lance inferior por ela ofertado e registrado pelo sistema, observado o intervalo mínimo de R\$50,00 (Cinquenta reais) em relação aos lances intermediários e em relação ao lance que cobrir a melhor oferta.

9.4 A licitante poderá, uma única vez, excluir seu último lance ofertado, no intervalo de 15 segundos após o registro do sistema, na hipótese de lance inconsistente ou inexequível.

9.5 As licitantes serão informadas, em tempo real, do valor do menor lance registrado, vedada a identificação do licitante.

9.6 Na hipótese de o sistema eletrônico se desconectar no decorrer da etapa de envio de lances da sessão pública e permanecer acessível aos licitantes, os lances continuarão sendo recebidos, sem prejuízo dos atos realizados.

9.7 Caso a desconexão do sistema eletrônico persistir por tempo superior a dez minutos para o órgão ou a entidade promotora da licitação, a sessão pública será



Câmara Municipal de Serrana

Av. Deolinda Rosa, 1048 – Jardim das Rosas

Serrana/SP - CEP 14.150-000

(16) 3909-0601

<https://www.serrana.sp.leg.br> - camara@serrana.sp.leg.br

suspensa e reiniciada somente decorridas vinte e quatro horas após a comunicação do fato aos participantes, no sítio eletrônico utilizado para divulgação.

9.8 No caso de haver a participação de microempresas e empresas de pequeno porte, no certame licitatório, os procedimentos obedecerão aos subitens a seguir:

9.8.1 Antes da classificação definitiva de preços, caso a melhor oferta não tenha sido apresentada por microempresa ou empresa de pequeno porte, o sistema utilizado verificará se ocorreu empate ficto previsto no § 2º do artigo 44 da Lei Complementar nº 123/2006, ou seja, as propostas apresentadas por microempresas ou empresas de pequeno porte com valores até 5% (cinco por cento) acima do melhor preço ofertado.

9.8.2 Em caso positivo, a microempresa ou empresa de pequeno porte convocada poderá apresentar proposta de preço inferior àquela, à primeira classificada no prazo de 5 (cinco) minutos, sob pena de preclusão.

9.8.3 Caso a microempresa (ME) ou empresa de pequeno porte (EPP) convocada não exerça o benefício de ofertar preço inferior à primeira classificada ou não o faça no tempo apurado, o sistema automaticamente convocará as ME/EPP/COOP remanescentes que, porventura, se enquadrem na hipótese do empate ficto, na ordem classificatória, para exercício do mesmo direito, sucessivamente, se for o caso.

9.8.4 Se houver equivalência entre os valores apresentados pelas microempresas e empresas de pequeno porte que se encontrem nos intervalos apontados nos itens anteriores, será realizado sorteio para que se identifique aquela que primeiro poderá apresentar melhor oferta.

9.9 Só poderá haver empate entre propostas iguais (não seguidas de lances), ou entre lances finais da fase fechada do modo de disputa aberto e fechado

9.10 Em caso de eventual empate entre propostas ou lances, serão adotados os critérios previstos no art. 60 da Lei 14.133/21, de acordo com a ordem legalmente estabelecida.

9.11 Após a etapa de lances, se a melhor proposta estiver em desconformidade com o preço máximo estipulado para a contratação, o pregoeiro poderá negociar melhores condições.



Câmara Municipal de Serrana

Av. Deolinda Rosa, 1048 – Jardim das Rosas

Serrana/SP - CEP 14.150-000

(16) 3909-0601

<https://www.serrana.sp.leg.br> - camara@serrana.sp.leg.br

- 9.12** Quando o primeiro colocado, em que pese a negociação realizada, mantiver sua proposta acima do preço máximo definido, a negociação poderá ser realizada com os demais licitantes.
- 9.13** A negociação será realizada por meio do sistema, com acompanhamento dos demais licitantes e divulgação do resultado, bem como anexação aos autos do processo.
- 9.14** O licitante mais bem classificado deverá, no prazo de 2 (duas) horas, prorrogável a partir e solicitação fundamentada, enviar a proposta adequada ao último lance ofertado após a negociação realizado, juntamente com os anexos obrigatórios.
- 9.15** Encerrada a negociação, o pregoeiro iniciará a fase de aceitação e julgamento da proposta.

10 MODO DE DISPUTA ABERTO

- 10.1** No modo de disputa aberto os licitantes apresentarão lances públicos e sucessivos em sessão pública com duração de 10 (dez) minutos com prorrogação automática quando houver lance ofertado nos últimos 2 (dois) minutos.
- 10.1.1** A prorrogação automática será de dois minutos e ocorrerá de forma sucessiva enquanto houver lances enviados nesse período.
- 10.1.2** Não havendo novos lances a sessão pública encerrar-se-á automaticamente e o sistema ordenará e divulgará os lances conforme a ordem final de classificação.
- 10.1.3** Após a definição da melhor proposta, se a diferença em relação à proposta classificada em segundo lugar for de pelo menos 5% (cinco por cento), a Administração poderá admitir o reinício da disputa aberta para a definição das demais colocações.

11 JULGAMENTO

- 11.1** Encerrada a etapa de envio de lances da sessão pública, o pregoeiro realizará a verificação da conformidade da proposta classificada em primeiro lugar quanto à adequação ao objeto estipulado, à compatibilidade do preço ou maior desconto final em relação ao estimado para a contratação.



Câmara Municipal de Serrana

Av. Deolinda Rosa, 1048 – Jardim das Rosas

Serrana/SP - CEP 14.150-000

(16) 3909-0601

<https://www.serrana.sp.leg.br> - camara@serrana.sp.leg.br

- 11.2** Caso entenda necessário examinar mais detidamente a conformidade das propostas com os requisitos estabelecidos neste Edital, bem como o preenchimento das exigências habilitatórias, poderá o Pregoeiro, a seu exclusivo critério, suspender a sessão respectiva, hipótese em que comunicará às licitantes, desde logo, a data e o horário em que o resultado do julgamento será divulgado no sistema eletrônico.
- 11.3** É recomendável, nesta fase, que sejam consultados os cadastros previstos no item 12.6.8, em nome da empresa licitante e de seu sócio majoritário, de forma a verificar a existência de sanção que impeça a participação no certame e futura contratação, garantida a manifestação do licitante previamente a eventual desclassificação.
- 11.4** Caso o licitante provisoriamente classificado em primeiro lugar tenha se utilizado de algum benefício direcionado às ME/EPP's, o pregoeiro diligenciará para verificar o enquadramento.
- 11.5** Será desclassificada a proposta vencedora que não atender aos requisitos do item 8.3.
- 11.6** Para a aquisição de bens é indício de inexecuibilidade valores inferiores a 50% (cinquenta por cento) do valor orçado pela Administração Pública, a qual só será declarada após diligência que comprove que o custo ultrapassa o valor da proposta e que inexistem custos de oportunidade capazes de justificar o vulto da oferta, garantida manifestação do licitante.
- 11.7** Erros no preenchimento da proposta não constituem motivo para desclassificação da proposta, desde que se limitem a erros ou falhas que não alteram a substância da proposta.
- 11.8** O termo de referência poderá exigir a apresentação de amostra, devendo o licitante classificado em primeiro lugar apresentá-la, no dia, local e horário apresentado no sistema, facultada a presença de todos interessados.
- 11.9** Os resultados serão divulgados por meio de mensagem no sistema e, acaso não houver entrega, atraso injustificado, ou amostra fora das especificações, a proposta será recusada, seguindo-se a análise do segundo classificado em relação à aceitabilidade de sua proposta e amostra e assim sucessivamente.



Câmara Municipal de Serrana

Av. Deolinda Rosa, 1048 – Jardim das Rosas

Serrana/SP - CEP 14.150-000

(16) 3909-0601

<https://www.serrana.sp.leg.br> - camara@serrana.sp.leg.br

12 HABILITAÇÃO

- 12.1** Divulgado o julgamento das propostas de preços na forma prescrita neste Edital, passar-se-á à fase de habilitação.
- 12.2** A habilitação da licitante vencedora poderá ser substituída por meio de registro regular no **SICAF**.
- 12.2.1** Caso os dados e informações constantes do **SICAF** não atendam aos requisitos exigidos deste Edital, o Pregoeiro verificará a possibilidade de alcançar os documentos por meio eletrônico, juntando-os ao processo administrativo pertinente à licitação.
- 12.2.2.** O Pregoeiro e sua Equipe de Apoio alcançarão dos documentos exigidos no subitem 11.6 deste Edital, por meio eletrônico, devendo a licitante encaminhar pelo sistema os demais documentos não emitidos via Internet.
- 12.2.3** Na impossibilidade de obtenção/emissão de documentos por meio eletrônico, o Pregoeiro solicitará sua apresentação pela licitante, juntamente com os demais documentos.
- 12.3** A Administração não se responsabilizará pela eventual indisponibilidade dos meios eletrônicos hábeis de informações no momento da verificação de documentação ou dos meios para a transmissão de documentos a que se referem as cláusulas anteriores, ressalvada a indisponibilidade de seus próprios meios. Na hipótese de ocorrerem essas indisponibilidades, a licitante deverá encaminhar os documentos solicitados por outros meios, dentro do prazo estabelecido, sob pena de inabilitação, mediante decisão motivada.
- 12.4** Por meio de aviso lançado no sistema, via “chat”, o Pregoeiro informará às demais licitantes a empresa habilitada por atendimento às condições estabelecidas neste Edital.
- 12.5** A habilitação se dará mediante o exame dos documentos a seguir relacionados, relativos a:



Câmara Municipal de Serrana

Av. Deolinda Rosa, 1048 – Jardim das Rosas

Serrana/SP - CEP 14.150-000

(16) 3909-0601

<https://www.serrana.sp.leg.br> - camara@serrana.sp.leg.br

12.5.1 Habilitação jurídica:

- a) Registro empresarial na Junta Comercial, no caso de empresário individual ou Empresa Individual de Responsabilidade Limitada;
- b) Ato constitutivo, estatuto ou contrato social atualizado e registrado na Junta Comercial, em se tratando de sociedade empresária ou cooperativa, devendo o estatuto, no caso das cooperativas, estar adequado, na forma prevista nos artigos 27 e 28 da Lei Federal n. 12.690/2012;
- c) Documentos de eleição ou designação dos atuais administradores, tratando-se de sociedades empresárias ou cooperativas;
- d) Ato constitutivo atualizado e registrado no Registro Civil de Pessoas Jurídicas tratando-se de sociedade não empresária, acompanhado de prova da diretoria em exercício;
- e) Decreto de autorização, tratando-se de sociedade empresária estrangeira em funcionamento no País, e ato de registro ou autorização para funcionamento expedido pelo órgão competente, quando a atividade assim o exigir.

12.5.2 Regularidade fiscal:

- a) Prova de inscrição no Cadastro Nacional de Pessoa Jurídica – CNPJ.
- b) Prova de inscrição no Cadastro de **Contribuintes Estadual e/ou Municipal**, relativo à sede ou ao domicílio da licitante, pertinente ao seu ramo de atividade e compatível com o objeto do certame
- c) Certidão de regularidade de débitos relativos a tributos federais e à dívida ativa da União, inclusive as contribuições sociais;
- d) Certidão de regularidade de débitos referentes a tributos estaduais relacionados com o objeto licitado, relativo à sede ou ao domicílio da licitante.
- d.1) No caso da licitante ter domicílio ou sede no Estado de São Paulo, a prova de regularidade para com a Fazenda Estadual se dará através da certidão de débitos tributários da Dívida Ativa do Estado de São Paulo, expedida nos termos da Resolução Conjunta SF/PGE nº 02, ou a que suceder.
- e) Certificado de Regularidade de Situação para com o Fundo de Garantia de Tempo de Serviço (FGTS).
- f) Certidão de Regularidade em relação à Fazenda Pública Municipal.



Câmara Municipal de Serrana

Av. Deolinda Rosa, 1048 – Jardim das Rosas

Serrana/SP - CEP 14.150-000

(16) 3909-0601

<https://www.serrana.sp.leg.br> - camara@serrana.sp.leg.br

- g) Regularidade perante a Justiça do Trabalho.
- 12.5.2.1** Serão aceitas como prova de regularidade, certidões positivas com efeito de negativas
- 12.5.3 Qualificação econômico-financeira:**
- a) Certidão negativa de pedido de falência ou concordata, expedida pelo distribuidor da sede da pessoa jurídica em data não superior a 60 dias da data da abertura do certame, se outro prazo não constar do documento.
- 12.5.4 Qualificação técnica:**
- a) Apresentar, no mínimo, um Atestado(s)/certidão(ões) de capacidade técnico-operacional, em nome da licitante, fornecido(s) por pessoa jurídica de direito público ou privado que comprove(m) o fornecimento anterior pertinente e compatível com o objeto desta licitação, independentemente de quantitativos, com caracterização do bom desempenho da licitante, será exigido apenas para o Lote 1.
- a.1) O(s) atestado(s) ou certidão(ões) deverá(ão) ser apresentado(s) em papel timbrado, original ou cópia reprográfica autenticada, assinado(s) por autoridade ou representante de quem o(s) expediu, com a devida identificação, não lhe sendo exigido prazo de validade.
- a.2) A Administração se reserva o direito de efetuar diligência junto à pessoa jurídica emissora dos atestados, visando obter informação sobre o serviço prestado e cópias dos respectivos contratos e aditivos e/ou outros documentos comprobatórios do conteúdo declarado.
- 12.5.4.1** Apresentar a documentação completa referente à qualidade dos produtos e processos, sendo:
- a) LOTE 01 (itens 01 e 02):
- Certificação de Mobiliário e Assento para espectadores Norma 15878 2011;
 - Laudo técnico em conformidade com a Norma Regulamentadora NR 17 emitido por Ergonomista credenciado à ABERGO e engenheiro de segurança do trabalho;
 - Declaração de garantia emitido pelo fabricante, em papel timbrado e assinatura, onde o período mínimo seja de 36 meses (3 anos) de garantia;



Câmara Municipal de Serrana

Av. Deolinda Rosa, 1048 – Jardim das Rosas

Serrana/SP - CEP 14.150-000

(16) 3909-0601

<https://www.serrana.sp.leg.br> - camara@serrana.sp.leg.br

- Declaração de Assistência Técnica dentro do estado de São Paulo, emitida exclusivamente pelo Fabricante.

b) LOTE 2

- Certificado de conformidade comprovando a norma NBR 13962:2018 Móveis para escritório – Cadeiras – Requisitos e métodos de ensaios, pelo modelo de certificação 5;
- Laudo emitido por laboratório acreditado pelo INMETRO de acordo com a NBR 10443/08 e resultado de espessura mínima de 40 micras;
- Relatório de ensaio para NBR 11003/2010 indicando Determinação da verificação da aderência da camada;
- Laudo ou declaração emitida pela ABERGO, comprovando que o mobiliário ofertado está de acordo com a Norma Regulamentadora NR 17 – Ergonomia, acompanhado por cópia de documento de identidade profissional ou ART paga, que comprove habilitação e especialização em ergonomia ou engenharia segurança do trabalho, para emissão do respectivo laudo;
- Certificado de Conformidade emitido por uma OCP acreditada pelo INMETRO, comprovando que o fabricante tem seu processo de preparação e pintura de superfícies metálicas certificado pelo Modelo 5, garantindo o atendimento e conformidade às normas ABNT NBR 8094, ABNT NBR 8095, ABNT NBR 8096, ABNT NBR 11003, ASTM D 523, ASTM D 3359, ASTM D 3363, ASTM D 7091, NBR 5841, ASTM D 2794, NBR ISO 4628-3;
- Relatório de ensaio de acordo com NBR 8515:2010 – Espuma flexível de poliuretano Determinação da resistência à tração;
- Relatório de ensaio de acordo com NBR 8516:2020 – Espuma flexível de poliuretano – Determinação da resistência ao rasgamento;
- Relatório de ensaio de acordo com a NBR 8619/15 – Espuma Flexível de Poliuretano Determinação da Resiliência;
- Relatório de ensaio de acordo com a NBR 8797/17 Espuma Flexível de Poliuretano Determinação da Deformação a Compressão;
- Relatório de ensaio de acordo com a NBR 8910/2016 – Espuma flexível de Poliuretano – Determinação da Resistência a compressão;
- Relatório de ensaio de acordo com a NBR 9176/16 – Espuma Flexível de Poliuretano – Determinação da Força de Incidência;
- Relatório de ensaio de acordo com a NBR 9177/15- Espuma Flexível de Poliuretano –



Câmara Municipal de Serrana

Av. Deolinda Rosa, 1048 – Jardim das Rosas

Serrana/SP - CEP 14.150-000

(16) 3909-0601

<https://www.serrana.sp.leg.br> - camara@serrana.sp.leg.br

Determinação de Fadiga Dinâmica;

- Relatório de ensaio de acordo com a NBR 9178/2015 – Espuma Flexível de Poliuretano -

Determinação das características de queima;

- Relatório de Isenção de CFC;
- Declaração de garantia emitido pelo fabricante, onde o período mínimo seja de 24 meses (2 anos) de garantia;
- Declaração de Assistência Técnica dentro do estado de São Paulo, emitida exclusivamente pelo Fabricante.

C) LOTE 3

- Declaração de garantia emitida exclusivamente pelo fabricante, assinada por pessoa devidamente acreditada, onde o período mínimo de garantia seja de 05 anos.

- Laudo ou declaração emitida pela ABERGO, comprovando que o mobiliário ofertado está de acordo com a Norma Regulamentadora NR 17

— Ergonomia, acompanhado por cópia de documento de identidade profissional ou ART paga, que comprove habilitação e especialização em ergonomia ou engenharia segurança do trabalho, para emissão do respectivo laudo.

- Catálogo técnico, comprovando que os itens ofertados fazem parte de sua linha de fabricação. A não apresentação com estas exigências acarretará na desclassificação do licitante.

- Certificado de Conformidade emitido por uma OCP acreditada pelo INMETRO, comprovando que o fabricante tem seu processo de preparação e pintura de superfícies metálicas certificado pelo Modelo 5, garantindo o atendimento e conformidade às normas ABNT NBR 8094, ABNT NBR 8095, ABNT NBR 8096, ABNT NBR 11003, ASTM D 523, ASTM D 3359, ASTM D 3363, ASTM D 7091, NBR 5841, ASTM D 2794, NBR ISO 4628-3.

- Apresentar relatório de ensaio: Relatório de ensaio de acordo com NBR 8515:2010 — Espuma flexível de poliuretano - determinação da resistência a tração; Relatório de ensaio de acordo com NBR 8516:2020 — Espuma flexível de poliuretano — Determinação da resistência ao rasgamento. Relatório de ensaio de acordo com a NBR8619/15 — Espuma Flexível de Poliuretano Determinação da Resiliência. Relatório de ensaio de acordo com a NBR 8797/17 Espuma Flexível de Poliuretano Determinação da Deformação a Compressão. Relatório de ensaio de acordo com a NBR 8910/2016 - Espuma flexível de Poliuretano -Determinação da Resistência a compressão; Relatório de ensaio de acordo com a NBR 9176/16 - Espuma Flexível de Poliuretano -



Câmara Municipal de Serrana

Av. Deolinda Rosa, 1048 – Jardim das Rosas

Serrana/SP - CEP 14.150-000

(16) 3909-0601

<https://www.serrana.sp.leg.br> - camara@serrana.sp.leg.br

Determinação da Força de Incidentação. Relatório de ensaio de acordo com a NBR 9177/15- Espuma Flexível de Poliuretano - Determinação de Fadiga Dinâmica. Relatório de ensaio de acordo com a NBR 9178/2015 - Espuma Flexível de Poliuretano - Determinação das características de queima. Relatório de Isenção de CFC.

- Certificado de Conformidade do fabricante evidenciando Sistema de Gestão de Qualidade de acordo com NBR ISO 9001/2015;

- Certificado de Qualidade do fabricante dos itens, evidenciando Sistema de Gestão Ambiental de acordo com NBR ISO 14001/2015.

12.5.5 Outros Documentos:

- a) Declaração de que não emprega menor de 18 anos em trabalho noturno, perigoso ou insalubre e não emprega menor de 16 anos, salvo na condição de aprendiz, a partir de 14 anos, sob as penas da Lei, conforme o disposto no artigo. 7º, inciso XXXIII da Constituição Federal e inciso VI do art. 68 da Lei Federal nº 14.133/21;
- b) Declaração de inexistência de fato superveniente impeditivo de sua habilitação inclusive condenação judicial na proibição de contratar com o Poder Público ou receber benefícios ou incentivos fiscais ou creditícios, transitada em julgada ou não desafiada por recurso com efeito suspensivo, por ato de improbidade administrativa;
- c) Declaração de que a licitante não possui sanções vigentes previstas no inciso III do art. 156 da Lei Federal nº 14.133/21, no âmbito da Administração Pública Direta e indireta do Município de São Paulo e no inciso IV do mesmo artigo, no âmbito de quaisquer entes federativos.
- d) Em se tratando de ME e EPP, declaração de observância e atendimento aos parágrafos §1º, §2º, §3º do art. 4º da Lei Federal nº 14.133/21;
- e) Declaração e que suas propostas econômicas compreendem a integralidade dos custos para atendimento dos direitos trabalhistas assegurados na CF/88, leis trabalhistas, nas normas infralegais, nas convenções coletivas de trabalho e nos termos de ajustamento de conduta vigentes na data de entrega das propostas, sob pena de desclassificação.



Câmara Municipal de Serrana

Av. Deolinda Rosa, 1048 – Jardim das Rosas

Serrana/SP - CEP 14.150-000

(16) 3909-0601

<https://www.serrana.sp.leg.br> - camara@serrana.sp.leg.br

- f) Declaração de que cumpre as exigências de reserva de cargos para pessoa com deficiência e para reabilitado da Previdência Social,
- 12.5.5.1** As declarações supra deverão ser elaboradas em papel timbrado e subscritas pelo representante legal da licitante, sendo recomendada a utilização do modelo constante no ANEXO III do presente Edital, facultando-se a elaboração de declarações individualizadas.
- 12.6** A licitante para fins de habilitação deverá observar as disposições Gerais que seguem:
- 12.6.1** Todos os documentos devem estar com seu prazo de validade em vigor. Se este prazo não constar de cláusula específica deste edital, do próprio documento ou de lei específica, será considerado o prazo de validade de 06 (seis) meses, a contar da data de sua expedição, salvo os atestados/certidões de qualificação técnica, para os quais não se exige validade.
- 12.6.2** Todos os documentos expedidos pela empresa deverão estar subscritos por seu representante legal ou procurador, com identificação clara do subscritor.
- 12.6.3** Os documentos emitidos via Internet serão conferidos pelo Pregoeiro ou sua equipe de apoio.
- 12.6.4** Se a licitante for a **matriz**, todos os documentos deverão estar em nome da matriz, e se for a **filial**, todos os documentos deverão estar em nome da filial, exceto aqueles documentos que, pela própria natureza, comprovadamente, forem emitidos somente em nome da matriz.
- 12.6.4.1** Caso a licitante pretenda que um de seus estabelecimentos, que não o participante desta licitação, execute o futuro contrato, deverá apresentar toda documentação de habilitação de ambos os estabelecimentos.
- 12.6.4.2** Atestados de capacidade técnica ou de responsabilidade técnica podem ser apresentados em nome e com o número do CNPJ (MF) da matriz ou da filial da empresa licitante
- 12.6.5** Todo e qualquer documento apresentado em língua estrangeira deverá estar acompanhado da respectiva tradução para o idioma pátrio, feita por tradutor público juramentado.



Câmara Municipal de Serrana

Av. Deolinda Rosa, 1048 – Jardim das Rosas

Serrana/SP - CEP 14.150-000

(16) 3909-0601

<https://www.serrana.sp.leg.br> - camara@serrana.sp.leg.br

- 12.6.6** Não serão aceitos documentos cujas datas e caracteres estejam ilegíveis ou rasurados de tal forma que não possam ser entendidos.
- 12.6.7** Os documentos exigidos para habilitação não poderão, em hipótese alguma, ser substituídos por protocolos, que apenas configurem o seu requerimento, não podendo, ainda, ser remetidos posteriormente ao prazo fixado.
- 12.6.8** O Pregoeiro e sua Equipe de Apoio verificarão eventual descumprimento das vedações de participação na licitação, mediante consulta ao:
- a) Cadastro Nacional de Condenações Cíveis por Atos de Improbidade Administrativa, mantido pelo Conselho Nacional de Justiça – CNJ, no endereço eletrônico www.cnj.jus.br/improbidade_adm/consultar_requerido.php;
 - b) Cadastro Nacional das Empresas Inidôneas e Suspensas – CEIS, no endereço eletrônico <https://www.portaltransparencia.gov.br/sancoes/ceis>;
 - c) Portal de Sanções Administrativas, no endereço eletrônico https://www.bec.sp.gov.br/Sancoes_ui.aspx/sancoes.aspx;
 - d) Cadastro Nacional de Empresas Punidas (CNEP), disponível no endereço eletrônico <https://www.portaltransparencia.gov.br/sancoes/cnep>;
- 12.6.8.1** As consultas realizar-se-ão em nome da licitante e também de eventual matriz ou filial e de seus sócios majoritários.
- 12.7** Os documentos serão analisados pelo Pregoeiro e sua Equipe de Apoio quanto a sua conformidade com os solicitados e serão anexados ao processo administrativo pertinente a esta licitação.
- 12.8.1** Estando a documentação de habilitação da licitante vencedora em desacordo com as exigências do Edital, ela será inabilitada.
- 12.8.1.1** Havendo alguma restrição na comprovação da regularidade fiscal de microempresa ou empresa de pequeno porte assim qualificada, a sessão será suspensa, concedendo-se o prazo de 5 (cinco) dias úteis, prorrogável por igual período, para regularização, de forma a possibilitar, após tal prazo, sua retomada.
- 12.8.2** Sendo inabilitada a proponente cuja proposta tenha sido classificada em primeiro lugar, o Pregoeiro examinará a proposta ou lance subsequente, verificando sua aceitabilidade e procedendo à habilitação da licitante, na ordem de classificação, e



Câmara Municipal de Serrana

Av. Deolinda Rosa, 1048 – Jardim das Rosas

Serrana/SP - CEP 14.150-000

(16) 3909-0601

<https://www.serrana.sp.leg.br> - camara@serrana.sp.leg.br

assim sucessivamente até a apuração de uma proposta ou lance e proponente que atendam o Edital.

12.8.3 Os documentos relativos à regularidade fiscal somente serão exigidos em momento posterior ao julgamento das propostas e apenas do licitante mais bem classificado, salvo na hipótese de inversão de fases; caso em que os licitantes deverão encaminhar a proposta e, simultaneamente, os documentos de habilitação, por meio do sistema.

12.8.4 Após a entrega dos documentos de habilitação, não será admitida a substituição ou a apresentação de novos documentos, salvo em sede de diligência para complementação de informações em relação aos documentos já apresentados e desde que necessária para apurar fatos existentes à época da abertura do certame e atualização de documentos cuja validade tenha expirado após a data de recebimento das propostas.

12.8.3 Estando a documentação de habilitação da licitante completa, correta, com observância de todos os dispositivos deste Edital e seus Anexos o Pregoeiro considerará a proponente habilitada e vencedora do certame.

13 FASE RECURSAL

13.1 Qualquer licitante poderá, durante o prazo concedido na sessão pública, não inferior a 10 minutos, de forma imediata após o término do julgamento das propostas e do ato de habilitação ou inabilitação, em campo próprio do sistema, manifestar sua intenção de recorrer, sob pena de preclusão, ficando a autoridade superior autorizada a adjudicar o objeto ao licitante declarado vencedor.

13.2 As razões do recurso deverão ser apresentadas em momento único, em campo próprio no sistema, no prazo de três dias úteis, contados a partir da data de intimação ou de lavratura da ata de habilitação ou inabilitação ou, na hipótese de adoção da inversão de fases, da ata de julgamento.

13.3 Os demais licitantes ficarão intimados para, se desejarem, apresentar suas contrarrazões, no prazo de três dias úteis, contado da data de intimação pessoal ou de divulgação da interposição do recurso.



Câmara Municipal de Serrana

Av. Deolinda Rosa, 1048 – Jardim das Rosas

Serrana/SP - CEP 14.150-000

(16) 3909-0601

<https://www.serrana.sp.leg.br> - camara@serrana.sp.leg.br

- 13.4** Será assegurado ao licitante vista dos elementos indispensáveis à defesa de seus interesses.
- 13.5** O acolhimento do recurso importará na invalidação apenas dos atos que não possam ser aproveitados.
- 13.6** O recurso será dirigido à autoridade que tiver editado o ato ou proferido a decisão, a qual poderá reconsiderar a decisão no prazo de 3 (três) dias úteis, ou, nesse mesmo prazo, encaminhar recurso para a autoridade superior, a qual deverá proferir sua decisão no prazo de 10 (dez) dias úteis, contados do recebimento dos autos.
- 13.7** O recurso e pedido de reconsideração terão efeito suspensivo até a decisão final pela autoridade competente.

14 ADJUDICAÇÃO E HOMOLOGAÇÃO

- 14.1** Encerradas as fases de julgamento e habilitação, e exauridos os recursos administrativos, o processo licitatório será encaminhado à autoridade superior para adjudicar o objeto e homologar o procedimento, observado o disposto no art. 71 da Lei nº 14.133, de 2021.

15 PREÇO E DOTAÇÃO

- 15.1** O preço que vigorará no ajuste será o ofertado pela licitante a quem for o mesmo adjudicado.
- 15.2** Este preço inclui todos os custos diretos e indiretos, impostos, taxas, benefícios, encargos sociais, trabalhistas e fiscais que recaiam sobre o objeto, incluindo frete até o local de entrega designado pela Câmara Municipal, transporte, etc., e constituirá, a qualquer título, a única e completa remuneração pelo seu adequado e perfeito cumprimento, de modo que nenhuma outra remuneração será devida.
- 15.3** Não haverá reajuste de preços nem atualização.
- 15.4** Os recursos necessários para suporte do contrato, onerarão a dotação nº 1.31.0024.2002.44.90.52 Equipamentos e materiais permanentes do orçamento vigente.

16 PRAZO, CONDIÇÕES E LOCAIS DE ENTREGA



Câmara Municipal de Serrana

Av. Deolinda Rosa, 1048 – Jardim das Rosas

Serrana/SP - CEP 14.150-000

(16) 3909-0601

<https://www.serrana.sp.leg.br> - camara@serrana.sp.leg.br

- 16.1** O prazo de entrega do objeto contratual, será o prazo declinado na proposta respeitado o limite estabelecido no Anexo I- Termo de referência, deste edital.
- 16.1.1** Somente serão analisados pela Administração os pedidos de prorrogação do prazo de entrega do objeto que se apresente com as condições seguintes:
- a) até a data final prevista para a entrega; e,
 - b) instruídos com justificativas que demonstrem fato imputável exclusivamente à Administração Pública ou caso fortuito e força maior.
- 16.1.2** Os pedidos instruídos em condições diversas das previstas no subitem anterior serão indeferidos de pronto.
- 16.2** O material deverá ser entregue de acordo com o ofertado na proposta, no local e horário discriminado no Anexo I- Termo de referência, correndo por conta da Contratada todas as despesas de embalagem, seguros, transporte, tributos, encargos trabalhistas e previdenciários, decorrentes do fornecimento.
- 16.3** A documentação a ser entregue pelo fornecedor é a seguinte:
- a) Primeira Via da Nota Fiscal;
 - b) Nota Fiscal Fatura;
 - c) Cópia reprográfica da Nota de Empenho.
- 16.3.1** Na hipótese de existir Nota de retificação e/ou Nota Suplementar de Empenho, cópia(s) da(s) mesma(s) deverá(ão) acompanhar os demais documentos citados.
- 17 RECEBIMENTO DO OBJETO**
- 17.1** O objeto da contratação será recebido pela contratante provisoriamente e definitivamente consoante o disposto art. 153 e 154 do decreto municipal 229/2023.
- 17.1.1** O descarregamento do objeto ficará a cargo do fornecedor, devendo ser providenciada a mão de obra necessária, se assim o for.
- 17.1.2** No ato da entrega, os produtos serão recebidos pela Contratante, para posterior verificação do atendimento às condições deste Edital e da conformidade com a marca e/ou fabricante declinados na proposta.
- 17.1.3** Caso seja constatado que os produtos entregues apresentam irregularidades, não correspondem as especificações deste Edital ou não conferem com a marca e/ou



Câmara Municipal de Serrana

Av. Deolinda Rosa, 1048 – Jardim das Rosas

Serrana/SP - CEP 14.150-000

(16) 3909-0601

<https://www.serrana.sp.leg.br> - camara@serrana.sp.leg.br

fabricante declinados na proposta da Contratada ou estão fora dos padrões determinados, eles serão rejeitados e devolvidos, podendo a Administração rescindir a contratação ou determinar a substituição dos produtos, pelos correios, no prazo de 5 (cinco) dias úteis contados da comunicação, por escrito, mantido o preço contratado e sem prejuízo das sanções previstas neste Edital.

- 17.1.4** Caso as irregularidades digam respeito à diferença de quantidade ou de partes, a Administração poderá determinar sua complementação ou rescindir a contratação, sem prejuízo das penalidades cabíveis.
- 17.1.4.1** Na hipótese de complementação, a contratada deverá fazê-la em conformidade com a indicação da Administração, no prazo máximo de 5 (cinco) dias, contados da notificação por escrito, mantido o preço inicialmente contratado.
- 17.1.5** O recebimento e aceite do objeto pela Contratante não exclui a responsabilidade civil da Contratada por vícios de quantidade ou qualidade do material ou disparidades com as especificações estabelecidas no ANEXO I, verificadas posteriormente.
- 17.1.6** A assistência gratuita das POLTRONAS e CADEIRAS, deverá ocorrer na sede da CMS, endereço indicado no subitem 5.1. do Anexo I – Termo de Referência, sendo facultado a empresa possuir prepostos credenciados.
- 17.1.6.1** Todos os mobiliários objeto desta contratação deverão ter garantia pelo prazo mínimo de 03 (três) anos, contados a partir do atesto definitivo na Nota Fiscal, com assistência técnica gratuita e atendimento obrigatório na sede da CMS.
- 17.1.6.2** Entende-se por garantia, a cobertura de todo e qualquer defeito, avaria, desgaste ou disfunção ocorrido nos mobiliários, independentemente de ser ou não decorrente de falha na fabricação, incluindo avarias no transporte até o local de entrega e instalação. A exclusão de responsabilidade sob alegação de uso incorreto somente será admitida após reconhecimento da CMS.
- 17.1.6.3** O fornecedor deverá responder pelos danos cobertos pela garantia que porventura não venham a ser sanados pela assistência técnica.
- 17.1.6.4** Todas as peças e os componentes substituídos deverão apresentar padrões de qualidade e desempenho iguais ou superiores aos utilizados na fabricação do produto, sempre “novas e de primeiro uso”, não podendo ser reconicionados;



Câmara Municipal de Serrana

Av. Deolinda Rosa, 1048 – Jardim das Rosas

Serrana/SP - CEP 14.150-000

(16) 3909-0601

<https://www.serrana.sp.leg.br> - camara@serrana.sp.leg.br

17.1.6.5 Caso seja necessário acionar a assistência técnica durante o período de garantia, o fornecedor, de forma solidária, compromete-se a efetuar o conserto, troca, desmontagem, montagem e todo o transporte para o atendimento sem ônus para a Administração Pública no prazo de até 15 (quinze) dias úteis, a contar da notificação, sob penas das sanções previstas no edital;

18 CONDIÇÕES DE PAGAMENTO

18.1 O prazo de pagamento será de até 15 (quinze) dias, contados da data do adimplemento do objeto, mediante o fornecimento do material e a entrega na Unidade Requisitante dos documentos discriminados na cláusula 16.3 deste edital e o atestado de recebimento e aprovação dos produtos pela Câmara Municipal de Serrana.

18.1.1 A Nota Fiscal/Fatura que apresentar incorreções, quando necessário, será devolvida e seu vencimento ocorrerá em até 15 (Quinze) dias após a data de sua reapresentação válida.

18.1.2 Caso ocorra a necessidade de providências complementares por parte da Contratada, a fluência do prazo de pagamento será interrompida, reiniciando-se a contagem a partir da data em que estas forem cumpridas.

18.2 Quaisquer pagamentos não isentarão a Contratada das responsabilidades contratuais, nem implicarão na aceitação do material.

19 PENALIDADES

19.1 São aplicáveis as sanções e procedimentos previstos no Título IV, Capítulo I da Lei Federal nº 14.133/21 e Capítulo VII do Decreto Municipal nº 229/2023.

19.1.1 As penalidades só deixarão de ser aplicadas nas seguintes hipóteses:

a) comprovação, anexada aos autos, da ocorrência de força maior impeditiva do cumprimento da obrigação; e/ou,

b) manifestação da unidade requisitante, informando que o ocorrido derivou de fatos imputáveis exclusivamente à Administração.

19.2 Ocorrendo recusa da adjudicatária em retirar/receber a nota de empenho, dentro do prazo estabelecido neste Edital, ou deixar de assinar o contrato no prazo de 2



Câmara Municipal de Serrana

Av. Deolinda Rosa, 1048 – Jardim das Rosas

Serrana/SP - CEP 14.150-000

(16) 3909-0601

<https://www.serrana.sp.leg.br> - camara@serrana.sp.leg.br

dias úteis do recebimento, sem justificativa aceita pela Administração, garantido o direito prévio de citação e da ampla defesa, serão aplicadas:

- a) Multa no valor de 20% (vinte por cento) do valor do ajuste se firmado fosse;
- b) Pena de impedimento de licitar e contratar pelo prazo de até 3 (três) anos com a Administração Pública, a critério da Câmara Municipal;

19.2.1 Incidirá nas mesmas penas previstas neste subitem a empresa que estiver impedida de firmar o ajuste pela não apresentação dos documentos necessários para tanto.

19.3 À licitante que ensejar o retardamento da execução do certame, inclusive em razão de comportamento inadequado de seus representantes, deixar de entregar ou apresentar documentação falsa exigida neste edital, não mantiver a proposta/lance, comportar-se de modo inidôneo, fizer declaração falsa ou cometer fraude fiscal, se microempresa ou pequena empresa não regularizar a documentação fiscal no prazo concedido para este fim, garantido o direito prévio de citação e da ampla defesa, serão aplicadas as penalidades referidas nas alíneas “a” e “b” do subitem 19.2 ou declaração de inidoneidade para licitar ou contratar, a depender da natureza e gravidade da infração cometida e peculiaridades do caso em concreto.

19.4 As penalidades poderão ainda ser aplicadas em outras hipóteses, nos termos da Lei, garantido o direito prévio de citação e da ampla defesa, sendo que com relação a multas serão aplicadas como segue:

19.4.1 Multa de 20% (vinte por cento) sobre o valor do ajuste, por inexecução total do objeto.

19.4.2 Multa de 20% (vinte por cento) sobre o valor da parcela inexecutada, por inexecução parcial do ajuste.

19.4.3 Multa de 1,0% (um por cento) sobre o valor do material não entregue por dia de atraso, inclusive nas hipóteses de fixação de prazo para substituição ou complementação, limitada a demora até o máximo de 19 (dezenove) dias do prazo fixado, após restará configurada inexecução do ajuste, parcial ou total a depender se o atraso se deu em parte ou no todo.



Câmara Municipal de Serrana

Av. Deolinda Rosa, 1048 – Jardim das Rosas

Serrana/SP - CEP 14.150-000

(16) 3909-0601

<https://www.serrana.sp.leg.br> - camara@serrana.sp.leg.br

- 19.4.4** Multa de 5% (cinco por cento) sobre o valor do material entregue em desacordo com as especificações do edital e do ajuste, sem prejuízo de sua substituição, no prazo estabelecido.
- 19.4.5** Multa de 2% (dois por cento) sobre o valor do ajuste, por descumprimento de qualquer das obrigações decorrentes do ajuste, não previstas nas demais disposições desta cláusula.
- 19.4.6** Multa de 20% (vinte por cento) sobre o valor do contrato, por rescisão do ajuste decorrente de culpa da Contratada.
- 19.5** As sanções são independentes e a aplicação de uma não exclui a das outras, quando cabíveis.
- 19.6** Das decisões de aplicação de penalidade, caberá recurso nos termos dos artigos 166 e 167 da Lei Federal nº 14.133/21, observados os prazos nele fixados, que deverá ser dirigido ao Presidente da Câmara e protocolizado nos dias úteis, das **08:00 às 15:00 horas.**
- 19.6.1** Não serão conhecidos recursos enviados pelo correio, telex, fac-símile, correio eletrônico ou qualquer outro meio de comunicação, se, dentro do prazo previsto em lei, a peça inicial original não tiver sido protocolizada.
- 19.6.2** Caso a Contratante releve justificadamente a aplicação da multa ou de qualquer outra penalidade, essa tolerância não poderá ser considerada como modificadora de qualquer condição contratual, permanecendo em pleno vigor todas as condições deste Edital.
- 19.7** Os procedimentos de aplicação das penalidades de impedimento de licitar e contratar e de declaração de inidoneidade para licitar e contratar serão conduzidos por comissão, nos termos do artigo 158, “caput” e § 1º, da Lei Federal nº 14.133, de 2021
- 19.8** São aplicáveis à presente licitação e ao ajuste dela decorrente no que cabível for, inclusive, as sanções penais estabelecidas na Lei Federal nº 14.133/21.
- 20** **DAS DISPOSIÇÕES GERAIS**
- 20.1** No julgamento da habilitação e das propostas, o Pregoeiro poderá sanar erros ou falhas que não alterem a substância das propostas, dos documentos e sua validade



Câmara Municipal de Serrana

Av. Deolinda Rosa, 1048 – Jardim das Rosas

Serrana/SP - CEP 14.150-000

(16) 3909-0601

<https://www.serrana.sp.leg.br> - camara@serrana.sp.leg.br

jurídica, mediante despacho fundamentado, registrado em ata e acessível a todos, atribuindo-lhes validade e eficácia para fins de habilitação e classificação.

- 20.2** As normas disciplinadoras desta licitação serão interpretadas em favor da ampliação da disputa e o princípio do formalismo moderado, respeitada a igualdade de oportunidade entre as licitantes e desde que não comprometam o interesse público, a finalidade e a segurança da contratação.
- 20.3** As licitantes assumem todos os custos de preparação e apresentação de suas propostas e a Câmara Municipal de Serrana não será, em nenhum caso, responsável por esses custos, independentemente da condução ou do resultado do processo licitatório.
- 20.4** As licitantes são responsáveis pela fidelidade e legitimidade das informações e dos documentos apresentados em qualquer fase do certame.
- 20.4.1** A falsidade de qualquer declaração prestada poderá caracterizar o crime de que trata o art. 299 do Código Penal, sem prejuízo do enquadramento em outras figuras penais e das sanções administrativas previstas na legislação pertinente, mediante o devido processo legal, e implicará, também, a inabilitação da licitante se o fato vier a ser constatado durante o trâmite da licitação.
- 20.5** A licitante vencedora deverá comunicar à Administração toda e qualquer alteração nos dados cadastrais, para atualização, devendo manter, durante toda a execução do contrato, em compatibilidade com as obrigações assumidas, todas as condições de habilitação e qualificação exigidas na licitação.
- 20.6** O ajuste, suas alterações e rescisão obedecerão à Lei Federal nº 14.133/21, demais normas complementares e disposições deste Edital, aplicáveis à execução dos contratos e especialmente os casos omissos.
- 20.7** A revogação ou anulação da licitação observará os procedimentos e normas previstas no art. 71 da Lei Federal nº 14.133/21
- 20.8** O Pregoeiro poderá promover diligências destinada à complementação de informações sobre documentos já apresentados, desde que se tratem de fatos existentes à época da abertura do certame e atualização de documentos cuja validade tenha expirado após a data de recebimento das propostas, nos termos do art. 64 da Lei Federal nº 14.133/21.



Câmara Municipal de Serrana

Av. Deolinda Rosa, 1048 – Jardim das Rosas

Serrana/SP - CEP 14.150-000

(16) 3909-0601

<https://www.serrana.sp.leg.br> - camara@serrana.sp.leg.br

- 20.9** Os casos omissos e as dúvidas surgidas serão resolvidos pelo Pregoeiro ouvidas, se for o caso, os setores competentes.
- 20.10** Integrarão o ajuste a ser firmado, para todos os fins, a proposta da Contratada, a Ata da licitação e o Edital da Licitação, com seus anexos, que o precedeu, independentemente de transcrição.
- 20.11** Nenhuma tolerância das partes quanto à falta de cumprimento de qualquer das cláusulas deste Edital poderá ser entendida como aceitação, novação ou precedente.
- 20.12** A Contratada não poderá subcontratar, ceder ou transferir o objeto do contrato, no todo ou em parte, a terceiros, sob pena de rescisão.
- 20.13** Fica ressalvada a possibilidade de alteração das condições contratuais em face da superveniência de normas federais e municipais disciplinando a matéria.
- 20.14** Na contagem dos prazos estabelecidos neste edital e seus anexos, excluir-se-á o dia do início e incluir-se-á o do vencimento, observado o art. 183 da Lei Federal 14.133/21
- 20.15** Não havendo expediente ou ocorrendo qualquer fato superveniente que impeça a realização do certame na data marcada, a sessão será automaticamente transferida para o primeiro dia útil subsequente, no mesmo horário estabelecido, desde que não haja comunicação em contrário do Pregoeiro.
- 20.16** Os atos relativos à licitação efetuados por meio do sistema serão formalizados e registrados em processo administrativo pertinente ao certame.
- 20.18** O resultado deste Pregão e os demais atos pertinentes a esta licitação, sujeitos a publicação, serão divulgados no Diário Oficial do Município e no sítio eletrônico www.serrana.sp.leg.br, bem como no Portal Nacional de Contratações Públicas – PNCP.
- 20.19** O pregoeiro e a equipe de apoio que atuarão neste pregão eletrônico foram designados nos autos do processo administrativo a ele pertinente e indicados no sistema.
- 20.20** O Edital e seus anexos estão disponíveis no Portal Nacional de Contratações Públicas (PNCP) e endereço eletrônico www.serrana.sp.leg.br.



Câmara Municipal de Serrana

Av. Deolinda Rosa, 1048 – Jardim das Rosas

Serrana/SP - CEP 14.150-000

(16) 3909-0601

<https://www.serrana.sp.leg.br> - camara@serrana.sp.leg.br

- 20.11** As dúvidas interpretativas e eventuais omissões serão realizadas com plena observância ao disposto nas normas previstas na Lei Federal 14.133/21 e no Decreto Municipal nº 229/2023.
- 20.21** Fica desde logo eleito o Foro da Comarca de Serrana/SP para dirimir quaisquer controvérsias decorrentes do presente certame ou de ajuste dele decorrente.

Serrana, ___ de _____ de 2024.

PAULO ROBERTO CASSIOLATO FILHO

Presidente da Câmara Municipal de Serrana



Câmara Municipal de Serrana

Av. Deolinda Rosa, 1048 – Jardim das Rosas

Serrana/SP - CEP 14.150-000

(16) 3909-0601

<https://www.serrana.sp.leg.br> - camara@serrana.sp.leg.br

PREGÃO ELETRÔNICO Nº01/2024

PROCESSO : 02/2024

TIPO : MENOR PREÇO

ANEXO I

TERMO DE REFERÊNCIA – ESPECIFICAÇÕES TÉCNICAS

1. DO OBJETO

1.1 O objeto da presente licitação é a contratação de Empresa especializada para fornecimento e instalação de Mobiliários para o auditório do Plenário e demais gabinetes da Câmara Municipal de Serrana, nos termos da tabela abaixo, para as atividades administrativas e legislativas da Câmara Municipal de Serrana.

Lote	Item	Especificação	QTD	VLR UNIT	VLR TT
01	01	<p>POLTRONA DE AUDITÓRIO COM PRANCHETA</p> <p>Descrição Geral: Material Assento e Encosto: Espuma Poliuretano Injetado, Cor acabamento encosto/assento: Preto Tipo: Fixa no piso Espaldar médio, Material Estrutura: Tubo Aço, Cor Estrutura: Preta Material Revestimento assento e Encosto: Vinil/Couro Ecológico antichamas, Acabamento Superficial da Estrutura: Pintura Eletrostática em Epóxi-Pó. Medidas máximas gerais: Largura 640mm, Altura: 860mm, Profundidade aberta: 660mm profundidade fechada no máximo: 470mm, Descrição Complementar: Assento: L480mm x P460mm (podendo variar em + ou - 20mm), deve ser produzido em madeira compensada multilaminada, com lâminas de madeira proveniente de reflorestamento, intercaladas entre si, resinadas, moldado anatomicamente de forma a não prejudicar a circulação sanguínea nas pernas do usuário, com no mínimo 14 mm de espessura final Deve possuir porcas garras com rosca 1/4 pol, ancoradas na madeira sob o estofamento de espuma, compondo espera inferior para travamento dos parafusos do mecanismo articulável. O estofamento deve ser almofadado em espuma flexível a base de poliuretano (PU) injetada moldada anatomicamente com as bordas arredondadas isenta de CFC, com alta resiliência, alta resistência a ruptura e baixa deformação permanente com espessura média de 60mm e densidade controlada mínima de 50Kg/m³. O conjunto deve receber uma blindagem, fabricada em material termoplástico (PP), para acabamento e proteção do sistema mecânico e principalmente redução das propriedades sonoras do ambiente (Reverberação) ou vinil com perfil de pvc. Para montagem do assento devem ser utilizados quatro distanciadores em polietileno Natural e quatro parafusos métricos sextavados M6 revestidos contra corrosão a base de eletrodeposição a zinco, o revestimento deve ser formado por blanks unidos por processo de costura e fixados a almofada com grampos. O mecanismo articulável do assento deve ser fabricado em</p>	96	1.846,21	177.236,16



Câmara Municipal de Serrana

Av. Deolinda Rosa, 1048 – Jardim das Rosas

Serrana/SP - CEP 14.150-000

(16) 3909-0601

<https://www.serrana.sp.leg.br> - camara@serrana.sp.leg.br

	<p>chapa de aço SAE 1020 com espessura de 1/8", soldado em pino fabricado em trefilado SAE 1213 com diâmetro 10mm, fixado em cada lado do assento, com batentes do final de curso do assento retrátil em Poliamida 6.0 na cor preta ou nylon. Encosto: L450mm x H470mm (podendo variar em + ou - 20mm), produzido em madeira compensada multilaminada, com lâminas de madeira de reflorestamento, intercaladas entre si, com formato anatômico, de forma a acomodar ergonomicamente a região lombar do usuário prensada a quente, com no mínimo 13mm de espessura final e carenagem de polipropileno. Deve possuir porcas garras com rosca 1/4 pol, ancoradas na madeira sob o estofamento de espuma compondo espera posterior para travamento de parafusos que farão a fixação do encosto na estrutura da poltrona, nas suas extremidades laterais devem ser compostas por dois suportes fabricados em aço carbono ABNT 1008/1020, com espessura de no mínimo 3,0mm, estampada e protegida contra corrosão a base de pintura eletrostática epóxi a pó. O estofamento deve ser em espuma de poliuretano injetada em formato anatômico, isenta de CFC, com alta resiliência, alta resistência a ruptura e baixa deformação permanente, com espessura média de 60 mm e densidade controlada mínima 50kg/m³. O encosto deve receber uma blindagem de acabamento na configuração geométrica similar ao compensado, fabricado em material termoplástico denominado Polipropileno, com a função principal de proteção contra batidas, conservação da tapeçaria e principalmente redução / absorção das propriedades sonoras do ambiente (Reverberação). Estrutura: A parte inferior deve possuir chapa para a fixação no piso, sua estrutura deve ser desenvolvida preferencialmente por tubos industriais de construção mecânica de aço carbono ABNT 1008 / 1020, nas dimensões de diâmetro de no mínimo 25,40mm e espessura da parede de no mínimo 1,90mm, conformados pelo processo mecânico de curvamento de tubos, onde deve ser conectada duas (02) chapas de aço denominadas suportes fabricados de aço carbono ABNT 1008/1020, nas espessuras de no mínimo 2,75mm, conformados pelo processo de estampagem (Corte / Dobra / Repuxo) e fixados pelo processo de soldagem MIG ou suporte fabricado em chapa de aço com no mínimo 3,00 mm de espessura. O conjunto mecânico utilizado na conexão do assento/encosto de maneira a obter o sincronismo automático do conjunto deve ser constituído por três (03) suportes de sustentação sendo dois (02) fabricados em chapa de aço carbono ABNT 1008/1020, na espessura de 2,0mm, conformados e furados pelo processo de estampagem, ou encosto fixo e assento basculante com retorno automático do assento. Na localização dos furos se deve-se ter montada uma (01) bucha fabricada em material termoplástico poli acetal natural (POM), produzida pelo processo de injeção, com a finalidade de redução de atrito e vibrações do conjunto e um (01) tubo de aço carbono ABNT 1008/1020, nas medidas de 18,0mm de diâmetro e espessura da parede na ordem de 1,7 mm, fixado pelo processo de soldagem MIG. Já o outro suporte, denominado biela deve ser fabricado em chapa de aço carbono ABNT 1008/1020, com</p>		
--	---	--	--



Câmara Municipal de Serrana

Av. Deolinda Rosa, 1048 – Jardim das Rosas

Serrana/SP - CEP 14.150-000

(16) 3909-0601

<https://www.serrana.sp.leg.br> - camara@serrana.sp.leg.br

	<p>espessura de 4,90mm, utilizado para montagem do conjunto encosto, ou fixo através de suporte com espessura de no mínimo 3,00mm. Este conjunto deve ser montado entre si, através de um (01) eixo fabricado em aço carbono trefilado ABNT 1008/1020, com diâmetro de 12,0mm com quatro (04) ranhuras, protegido contra corrosão a base de eletrodeposição a zinco (zincado natural) e fixados por anéis elásticos produzidos em aço carbono com arruelas fabricadas em material termoplástico poliacetal (POM), pelo processo de injeção, com a finalidade de redução de atrito e vibrações. Para montagem do assento/ encosto, deve ser utilizado 02 (dois) mecanismos sendo que o mecanismo (lado esquerdo do usuário), será composto por uma (01) mola helicoidal de retrocesso fabricada em arame EB2050, com diâmetro das espiras de 4,0mm de alta resistência e durabilidade a fadiga dinâmica utilizada para a articulação sincronizada do conjunto, ou o assento possui rebatimento/basculante pelo sistema pendular com contra-peso e encosto fixo. Toda a estrutura deve receber uma proteção de preparação de superfície metálica em nanotecnologia (nanocerâmica), e revestimento eletroestático epóxi em pó, de modo a garantir proteção e maior vida útil ao produto. O conjunto deve possuir painéis de proteção laterais fabricados pelo processo de injeção de termoplásticos em polipropileno (PP) com espessura de 3 mm fixando-se uns aos outros por meio de parafusos para plástico, garantindo assim, o acabamento do produto, ou fabricado em madeira compensada de no mínimo 10mm de espessura com o mesmo revestimento da poltrona. O apoia braços deve ser fabricado em polipropileno (PP) com espessura de 3 mm ou poliuretano integral, com funcionalidades de articulação para recuo e acoplamento da prancheta escamoteável, sendo fixados com duas (02) dobradiças plásticas fabricadas em material termoplástico poliacetal natural (POM) pelo processo de injeção de termoplásticos, as dobradiças devem ser fixadas a dois (02) eixos de aço carbono trefilado ABNT 1010/1020, com diâmetro de 8,0mm e possui proteção contra corrosão, caracterizada pelo processo de preparação de superfície metálica por fosforização a base de zinco e revestida por pintura eletrostática epóxi pó. A prancheta deve ser constituída por uma (01) chapa de madeira de média densidade (MDF), usinada e furada de maneira a se obter a configuração do produto. Na localização dos furos devem conter duas (02) porcas de fixação com garras, fabricadas em aço carbono e revestidas contra corrosão a base de eletrodeposição á zinco (zincado natural). Suas superfícies superior e inferior devem ser revestidas com laminado melamínico de alta pressão e nas extremidades da prancheta fixados uma (01) fita de borda fabricada de PVC flexível na medida de 15mm de largura com espessura de 0,45 mm na cor preta para acabamento e proteção do conjunto. Para a montagem da prancheta na estrutura, deve-se ter um elemento de ligação, fabricado por dois (02) tubos industriais de construção mecânica de precisão ABNT 1008/1020, com diâmetro de 16,0mm, unidos por uma chapa de aço denominada cantoneira, fabricada em aço carbono ABNT 1008/1020</p>			
--	---	--	--	--



Câmara Municipal de Serrana

Av. Deolinda Rosa, 1048 – Jardim das Rosas

Serrana/SP - CEP 14.150-000

(16) 3909-0601

<https://www.serrana.sp.leg.br> - camara@serrana.sp.leg.br

na medida de 3,0mm de espessura, pelo processo de soldagem MIG
Medidas totais da prancheta L220xP220mm.

Marcas/Modelos de referência:

- CAVALETTI – AUDITÓRIO 12011 EU
- PLAXMETAL – ESIBIRE COM PRANCHETA LATERAL
- MARELLI – POLTRONA PARA AUDITORIO 1301 ARENA
- FRISOKAR - SENSE

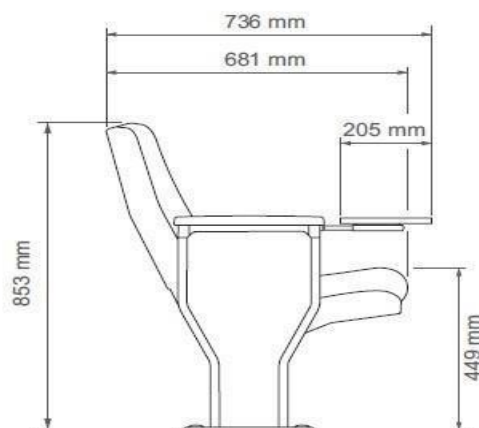
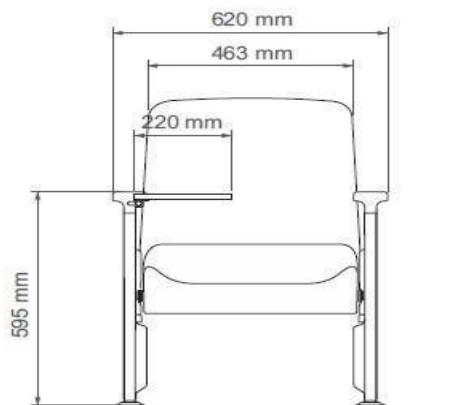
****OS ITENS DESTE “LOTE 01” DEVEM SER DA MESMA**

MARCA/MODELO**

**APRESENTAR JUNTO A PROPOSTA, SOB PENA DE
DESCCLASSIFICAÇÃO:**

- Certificação de Mobiliário e Assento para espectadores Norma 15878 2011;
- Laudo técnico em conformidade com a Norma Regulamentadora NR 17 emitido por Ergonomista credenciado à ABERGO e engenheiro de segurança do trabalho;
- Declaração de garantia emitido pelo fabricante, em papel timbrado e assinatura, onde o período mínimo seja de 36 meses (3 anos) de garantia;

IMAGENS ILUSTRATIVAS / MEDIDAS:





Câmara Municipal de Serrana

Av. Deolinda Rosa, 1048 – Jardim das Rosas

Serrana/SP - CEP 14.150-000

(16) 3909-0601

<https://www.serrana.sp.leg.br> - camara@serrana.sp.leg.br

Lote	Item	Especificação	QTD	VLR UNIT	VLR TT
01	02	<p>POLTRONA DE AUDITÓRIO COM PRANCHETA PARA OBESO</p> <p>Descrição Geral: Material Assento e Encosto: Espuma Poliuretano Injetado, Cor acabamento encosto/assento: Preto Tipo: Fixa no piso Espaldar médio, Material Estrutura: Tubo Aço, Cor Estrutura: Preta, Material Revestimento Assento e Encosto: Vinil/Couro Ecológico antichamas, Acabamento Superficial da Estrutura: Pintura Eletrostática em Epóxi-Pó. Capacidade de suportar no mínimo 250 kg. Medidas máximas gerais: Largura: 1000mm (podendo variar 100mm), Altura: 850mm (podendo variar 20mm), Profundidade aberta: 660mm.</p> <p>Descrição Complementar: Assento: medidas mínimas L850 mm x P445 mm (podendo variar 100mm largura e 20mm profundidade produzido em madeira compensada multilaminada, com lâminas de madeira proveniente de reflorestamento, intercaladas entre si resinadas, moldado anatomicamente de forma a não prejudicar a circulação sanguínea nas pernas do usuário, com no mínimo 15mm de espessura final. Deve possuir porcas garras com rosca 1/4 pol ancoradas na madeira sob o estofamento de espuma, compondo espera inferior para travamento dos parafusos do mecanismo articulável. O estofamento deve ser almofadado em espuma flexível a base de poliuretano (PU) injetada moldada anatomicamente com as bordas arredondadas, isenta de CFC, com alta resiliência, alta resistência a ruptura e baixa deformação permanente com espessura média de 60mm e densidade controlada mínima de 35Kg/m³, o conjunto deve receber uma blindagem fabricada em material termoplástico (PP), para acabamento e proteção do sistema mecânico e principalmente redução das propriedades sonoras do ambiente (Reverberação), para montagem do assento devem ser utilizados quatro distanciadores em polietileno Natural e quatro parafusos métricos sextavados M6 revestidos contra corrosão a base de eletrodeposição a zinco, com revestimento formado por blanks que são unidos por processo de costura e fixados a almofada com grampos, e estrutura em tubos aço carbono 1008/1020 de seção quadrada 20 x 20 mm com parede 1,2mm de espessura ou vinil com perfil de pvc e com tubos redondos ou oblongos. O mecanismo articulável do assento deve ser fabricado em chapa de aço SAE 1020 com espessura de 1/8", soldado em pino fabricado em trefilado SAE 1213 com diâmetro 3/8", fixado em cada lado do assento. Deve possuir batentes do final de curso do assento retrátil em Poliamida</p>	02	3.724,25	7.448,49



Câmara Municipal de Serrana

Av. Deolinda Rosa, 1048 – Jardim das Rosas

Serrana/SP - CEP 14.150-000

(16) 3909-0601

<https://www.serrana.sp.leg.br> - camara@serrana.sp.leg.br

	<p>6.0 na cor preta, ou nylon. Encosto: medidas mínimas L850mm x H460 mm (podendo variar 100mm na largura e 20mm na altura) produzido em madeira compensada multilaminada, com lâminas de madeira de reflorestamento, intercaladas entre si, com formato anatômico, de forma a acomodar ergonomicamente a região lombar do usuário, prensada a quente, com no mínimo 15 mm de espessura final. Deve possuir porcas garras com rosca 1/4 pol, ancoradas na madeira sob o estofamento de espuma, compondo espera posterior para travamento de parafusos que farão a fixação do encosto na estrutura da poltrona, nas suas extremidades laterais devem possuir dois suportes, fabricados em aço carbono ABNT 1008/1020, com espessura de no mínimo 3,0mm, estampada e protegida contra corrosão a base de pintura eletrostática epóxi a pó. O estofamento deve ser em espuma de poliuretano injetada em formato anatômico isenta de CFC, com alta resiliência, alta resistência a ruptura e baixa deformação permanente, com espessura média de 60 mm e densidade controlada mínima 35kg/m³. O encosto deve possuir uma blindagem de acabamento na configuração geométrica similar ao compensado, fabricado em material termoplástico denominado Polipropileno, com a função principal de proteção contrabatidas conservação da tapeçaria e principalmente redução / absorção das propriedades sonoras do ambiente (Reverberação) com uma estrutura em tubos aço carbono 1008/1020 de seção quadrada 20 x 20 mm com parede 1,2 mm de espessura ou vinil com perfil de pvc e com tubos redondos e oblongos. Estrutura: A parte inferior deve possuir chapa para a fixação no piso, com estrutura desenvolvida preferencialmente por tubos industriais de construção mecânica de aço carbono ABNT 1008 / 1020, nas dimensões de diâmetro de no mínimo 25,40mm e espessura da parede de no mínimo 1,90mm conformados pelo processo mecânico de curvamento de tubos onde deve ser conectada duas (02) chapas de aço denominadas suportes, fabricados de aço carbono ABNT 1008/1020, nas espessuras de no mínimo 2,75mm, conformados pelo processo de estampagem (Corte / Dobra /Repuxo) e fixados pelo processo de soldagem MIG, ou estrutura lateral de sustentação da cadeira fabricada em tubo de aço industrial SAE 1010/1020 oblongo 16x30mm com 1,90 mm de espessura de parede, reforçadas com chapa de aço industrial ASTM A36 com 6,35mm de espessura. Pé central e travessa fabricados em tubo de aço industrial SAE 1010/1020 oblongo 16x30mm com 1,90mm de espessura de parede. O conjunto mecânico utilizado na conexão do assento/ encosto de maneira a obter o sincronismo automático do conjunto deve ser constituído por três (03) suportes de sustentação, sendo dois (02) fabricados em chapa de aço carbono ABNT 1008/1020, na espessura de 2,0mm, conformados e furados pelo processo de estampagem ou encosto fixo e assento com mecanismo basculante com retorno automático do assento por contrapeso com auxílio do usuário. Na localização dos furos deve-se ter montada uma (01) bucha fabricada em material termoplástico poli acetal natural (POM), produzida pelo processo de injeção, com a finalidade de redução de atrito e vibrações do conjunto e um (01) tubo de aço carbono ABNT</p>			
--	---	--	--	--



Câmara Municipal de Serrana

Av. Deolinda Rosa, 1048 – Jardim das Rosas

Serrana/SP - CEP 14.150-000

(16) 3909-0601

<https://www.serrana.sp.leg.br> - camara@serrana.sp.leg.br

	<p>1008/1020, nas medidas de 18,0mm de diâmetro e espessura da parede na ordem de 1,7mm, fixado pelo processo de soldagem MIG Já o outro suporte, denominado biela, deve ser fabricado em chapa de aço carbono ABNT 1008/1020, com espessura de 4,90mm, utilizado para montagem do conjunto encosto. O conjunto é montado entre si através de um (01) eixo fabricado em aço carbono trefilado ABNT 1008/1020, com diâmetro de 12,0mm com quatro (04) ranhuras, protegido contra corrosão a base de eletrodeposição a zinco (zincado natural) e fixados por anéis elásticos produzidos em aço carbono com arruelas fabricadas em material termoplástico poli acetal (POM), pelo processo de injeção, com a finalidade de redução de atrito e vibrações. Para montagem do assento/encosto, devem ser utilizados dois (02) mecanismos sendo que o mecanismo (lado esquerdo do usuário), será composto por uma (01) mola helicoidal de retrocesso fabricada em arame EB2050, com diâmetro das espiras de 4,0mm de alta resistência e durabilidade a fadiga dinâmica utilizada para a articulação sincronizada do conjunto ou bucha de giro do assento fabricado em tubo de aço industrial SAE 1010/1020 redondo 19,05 mm de diâmetro com 1,90 mm de espessura de parede com encosto fixo e assento basculante. Toda a estrutura deve possuir proteção de preparação de superfície metálica em nanotecnologia (nano cerâmica), e revestimento eletroestático epóxi em pó, que garante proteção e maior vida útil ao produto. O conjunto deve possuir painéis de proteção laterais fabricados pelo processo de injeção de termoplásticos em polipropileno (PP) com espessura de 3mm fixando-se uns aos outros por meio de parafusos para plástico, garantindo assim, o acabamento e configurações do produto ou lateral com a parte central fabricada em compensado multilaminado resinado, moldado a quente com 10 mm de espessura média, com revestimento e cores a escolha no catalogo do fabricante. O apoia braços, deve ser fabricado em polipropileno (PP) com espessura de 3mm, com funcionalidades de articulação para recuo e acoplamento da prancheta escamoteável, fixados com duas (02) dobradiças plásticas fabricadas em material termoplástico poli acetal natural (POM) pelo processo de injeção de termoplásticos, as dobradiças devem ser fixadas a dois (02) eixos de aço carbono trefilado ABNT 1010/1020 com diâmetro de 8,0mm contendo proteção contra corrosão caracterizada pelo processo de preparação de superfície metálica por fosforização a base de zinco e revestida por pintura eletrostática epóxi pó ou apoio de braço injetado em poliuretano texturizado integral com mecanismo para a fixação da prancheta escamoteável ficando esse de forma embutida com designer próprio. A prancheta deve ser constituída por uma (01) chapa de madeira de média densidade (MDF), usinada e furada de maneira a se obter a configuração do produto. Na localização dos furos devem ser inseridas duas (02) porcas de fixação com garras, fabricadas em aço carbono e revestidas a corrosão a base de eletrodeposição á zinco (zincado natural). Suas superfícies superior e inferior devem ser revestidas com laminado melamínico de alta pressão e nas extremidades da prancheta fixado uma (01) fita de borda fabricada</p>			
--	---	--	--	--



Câmara Municipal de Serrana

Av. Deolinda Rosa, 1048 – Jardim das Rosas

Serrana/SP - CEP 14.150-000

(16) 3909-0601

<https://www.serrana.sp.leg.br> - camara@serrana.sp.leg.br

	<p>de PVC flexível na medida de 15mm de largura com espessura de 0,45mm na cor preta, para acabamento e proteção do conjunto. Para a montagem da prancheta na estrutura, deve-se ter um elemento de ligação, fabricado por dois (02) tubos industriais de construção mecânica de precisão ABNT 1008/1020, com diâmetro de 16,0mm, unidos por uma chapa de aço denominada cantoneira fabricada em aço carbono ABNT 1008/1020 na medida de 3,0mm de espessura, pelo processo de soldagem MIG. Medidas totais da prancheta L220xP220mm.</p> <p>Marcas/Modelos de referência:</p> <ul style="list-style-type: none">• CAVALETTI – AUDITÓRIO 12011 EU – PESSOA OBESA• PLAXMETAL – ENSIBIRE PLUS SIZE COM PRANCHETA LATERAL• MARELLI – POLTRONA PARA AUDITORIO 1301 ARENA –PESSOA OBESA• FRISOKAR – SENSE – PESSOA OBESA <p>**OS ITENS DESTES “LOTE 01” DEVEM SER DA MESMA MARCA/MODELO**</p> <p>APRESENTAR JUNTO A PROPOSTA, SOB PENA DE DESCLASSIFICAÇÃO:</p> <ul style="list-style-type: none">• Certificação de Mobiliário e Assento para espectadores Norma 15878 2011;• Laudo técnico em conformidade com a Norma Regulamentadora NR 17 emitido por Ergonomista credenciado à ABERGO e engenheiro de segurança do trabalho;• Declaração de garantia emitida pelo fabricante, em papel timbrado e assinatura, onde o período mínimo seja de 36 meses (3 anos) de garantia;• Declaração de Assistência Técnica dentro do estado de São Paulo emitida exclusivamente pelo Fabricante. <p>1095 mm 220 mm 938 mm 555 mm 726 mm 672 mm 205 mm 652 mm 449 mm</p>		
--	---	--	--



Câmara Municipal de Serrana

Av. Deolinda Rosa, 1048 – Jardim das Rosas

Serrana/SP - CEP 14.150-000

(16) 3909-0601

<https://www.serrana.sp.leg.br> - camara@serrana.sp.leg.br

					
Lote	Item	Especificação	QTD	VLR UNIT	VLR TT
02	01	<p>CADEIRA GIRATÓRIA COM ESPALDAR ALTO</p> <p>Descrição: Cadeira giratória, concha dupla ergonômica, modelo presidente, com apoio de lombar com regulagem de altura, apoio de cabeça com regulagem de altura e angulação, braço com regulagem de altura, profundidade, altura e distanciamento lateral (com parafuso). Descrição Complementar: Assento conjunto constituído por compensado multilaminado de madeira com 12 mm de espessura. Deve possuir porcas garra ¼" inseridas nos pontos de montagem da madeira, fabricadas em aço carbono e revestidas pelo processo de eletrodeposição à zinco. Na estrutura do assento deve ser fixada 1 (uma) almofada de espuma ergonômica e flexível à base de poliuretano (PU), fabricada através de sistemas químicos à base de poliisocianato pelo processo de injeção sob pressão. Esta almofada deve possuir densidade controlada de 55 kg/m³ podendo ocorrer variações na ordem de +/-2 kg/m³. O conjunto deve ser revestido com Vinil pelo processo de tapeçamento convencional. Suas dimensões devem ser de aproximadamente 480 mm (largura) x 450 mm (profundidade) apresentando em suas extremidades cantos arredondados. O assento deve possuir uma blindagem plástica fabricada pelo processo de injeção em termoplástico de engenharia (Copolímero de Polipropileno). O encosto deve ser constituído por uma moldura fabricada em ABS, pelo processo de injeção de termoplásticos, e estrutura do encosto deve ser fabricada em termoplástico de engenharia (Copolímero de Polipropileno), reforçado com fibra de vidro. Deve possuir dimensões aproximadas de 460 mm de largura por 550 mm de altura. A superfície de contato com o usuário deve ser formada por um tecido sobreposto por uma espuma laminada com densidade de 33 kg/m³ e 20 mm de espessura, e tecido de revestimento TNT tencionado, fixado à moldura que por sua vez será fixada na estrutura por meio de cliques de encaixe, dispensando o uso de parafusos, ou tela poliéster com apoio lombar flexível com regulagem de altura. A estrutura deve receber quatro buchas americanas em seus pontos de união com a lâmina e após, esse conjunto será fixado em uma lâmina de aço que fará a ligação do encosto com o próprio mecanismo. Deve possuir lâmina com catraca fabricada em chapa de aço 1008/1020 com</p>	02	1.983,99	3.967,99



Câmara Municipal de Serrana

Av. Deolinda Rosa, 1048 – Jardim das Rosas

Serrana/SP - CEP 14.150-000

(16) 3909-0601

<https://www.serrana.sp.leg.br> - camara@serrana.sp.leg.br

	<p>6,35mm de espessura com vinco central para uma maior resistência. O encosto da cadeira deve possuir apoio lombar regulável, sendo um conjunto fabricado em uma mistura de polipropileno e EVA, utilizando o processo de injeção de termoplástico. Deve possuir apoio de cabeça com regulagem de altura e angulação, ou fixo com regulagem de altura. A base deve ser de alumínio em forma de pentágono, com diâmetro na ordem de 700 mm e constituída com 5 (cinco) pés de apoio para fixação dos rodízios e uma furação central conifcada para acoplamento da coluna completa do cartucho a gás. O conjunto da base deve ser fabricado em material de liga de alumínio (SAE 305), pelo processo de injeção sob pressão e submetido a um processo de pré-afinamento superficial pelo processo de lixadeira, possuindo na extremidade de cada pé integrada em peça única o alojamento para o encaixe dos rodízios. Deve possuir coluna a gás para conectar a base ao mecanismo e possuir a função de regulagem de altura do assento com referência ao piso, através de uma alavanca de acionamento disposta abaixo do assento. Deve permitir o movimento circular da cadeira e sistema de amortecimento de impacto pela ação do gás sob pressão no cartucho e mola de compressão que atua sobre qualquer condição de altura, fabricado com tubo de construção mecânica de precisão de aço carbono ABNT 1008/1020 na medida externa de 50,00 mm e conformado em uma de suas extremidades pelo processo de conificação para fixação na base. A coluna a gás deve estar em conformidade com a norma DIN 4550 BIFMA. O conjunto câmara deve possuir proteção contra corrosão através de um revestimento de pintura eletrostática epóxi preto e no cartucho a gás uma camada de eletrodeposição de cromo (Cromeação). O mecanismo deve ser fabricado em aço 1010/1020 com corpo predominantemente desenvolvido em chapas de 3 mm de espessura, deve conter proteção de preparação de superfície metálica e revestimento eletroestático epóxi em pó, deve possuir três alavancas sendo que duas delas funcionam por meio de giro, uma que comanda o acionamento da coluna a gás para regulagem de altura da cadeira, outra que trava e destrava o movimento de reclinção do encosto, e a terceira alavanca que libera e trava o mecanismo de slider ou possui apenas duas alavancas sendo uma para regulagem de altura para acionamento do pistão e outra para regulagem de inclinação com 04 pontos de para ou livre flutuação. O mecanismo deve possuir os recursos de Movimento sincronizado de reclinção do encosto/assento com no mínimo quatro posições de travamento, e relação de inclinação de 2:1; Sistema de anti-impacto em todas as posições de travamento do encosto; Opção de livre flutuação, onde o encosto encontra-se livre para movimentação, mantendo o mesmo sempre em contato e sob pressão com as costas do usuário. Slider, que permite regular horizontalmente o avanço e recuo do assento em 50 mm, dispostos em cinco posições distintas. Os rodízios devem ser constituídos de duas roldanas circulares, na dimensão de 55 mm de diâmetro, fabricadas em sua região central em termoplástico denominado de poliamida (PA) e em sua banda de rodagem em poliuretano (PU), destinando-se a pisos rígidos. C</p>				
--	--	--	--	--	--



Câmara Municipal de Serrana

Av. Deolinda Rosa, 1048 – Jardim das Rosas

Serrana/SP - CEP 14.150-000

(16) 3909-0601

<https://www.serrana.sp.leg.br> - camara@serrana.sp.leg.br

	<p>corpo do rodízio deve ser confeccionado de forma semicircular, fabricado em material termoplástico denominado de poliamida (PA). As roldanas devem ser fixadas neste corpo através de um eixo horizontal de aço carbono 1005/1010 com 6 mm de diâmetro. O corpo deve conter um eixo vertical, perpendicular ao piso, fabricado em aço carbono 1008/1010 com 11 mm de diâmetro, responsável por fazer a ligação do rodízio com a base, montado através de um anel elástico sob pressão no corpo do rodízio e lubrificado para redução do atrito durante os deslocamentos rotativos. O apoio de braço deve possuir 4 tipos de regulagem, sendo altura, avanço horizontal, distanciamento lateral e giro sobre seu próprio eixo e deve possuir 70 mm de curso de regulagem de altura, 22 mm de avanço na regulagem horizontal e recuo e a regulagem de giro permite 24° de rotação para cada sentido. A alma do apoio de braço deve ser fabricada em chapa de aço A36 com 6,35 mm de espessura, já os componentes e mecanismos estruturais devem ser fabricados em poliamida aditivada com 30% de fibra de vidro, com peças de acabamento em copolímero de polipropileno ou Apoia braços Id, em copolímero de engenharia, regulagem de altura e distância lateral dos braços. Estrutura em poliamida reforçada com fibra de vidro, permitindo 8 posições de regulagem de altura e 85 mm de curso através de botão. Encaixe de fixação no assento integrado à estrutura do braço permitindo ajuste horizontal por manípulo de fácil manuseio. Botão de regulagem de altura com função porta-bolsa / sacola, suportando um peso de até 20kg. A montagem do braço no assento deve ser feita utilizando 2 (dois) parafusos sextavados (para cada braço) com as seguintes dimensões: ¼" x 2.½" juntamente com os parafusos, deve-se utilizar um calço de 30 mm injetados em termoplástico de engenharia (Copolímero de Polipropileno).</p> <p>Marcas/Modelos de referência:</p> <ul style="list-style-type: none">• PLAXMETAL – BRIZZA PRESIDENTE SOFT• CAVALETTI – VÉLO GIRATÓRIA OPERATIVA 42.101 AC <p>APRESENTAR JUNTO A PROPOSTA, SOB PENA DE DESCLASSIFICAÇÃO:</p> <ul style="list-style-type: none">• Certificado de conformidade comprovando a norma NBR 13962:2018 Móveis para escritório – Cadeiras – Requisitos e métodos de ensaios, pelo modelo de certificação 5;• Laudo emitido por laboratório acreditado pelo INMETRO de acordo com a NBR 10443/08 e resultado de espessura mínima de 40 micras;• Relatório de ensaio para NBR 11003/2010 indicando Determinação da verificação da aderência da camada;• Laudo ou declaração emitida pela ABERGO, comprovando que o mobiliário ofertado está de acordo com a Norma Regulamentadora NR 17 – Ergonomia, acompanhado por cópia de documento de identidade profissional ou ART paga, que comprove habilitação e especialização em ergonomia ou engenharia segurança do trabalho para emissão do respectivo laudo;• Certificado de Conformidade emitido por uma OCP acreditada pelo INMETRO, comprovando que o fabricante tem seu processo de preparação e pintura de superfícies metálicas certificado pelo			
--	---	--	--	--



Câmara Municipal de Serrana

Av. Deolinda Rosa, 1048 – Jardim das Rosas

Serrana/SP - CEP 14.150-000

(16) 3909-0601

<https://www.serrana.sp.leg.br> - camara@serrana.sp.leg.br

		<p>Modelo 5, garantindo o atendimento e conformidade às normas ABNT NBR 8094, ABNT NBR 8095, ABNT NBR 8096, ABNT NBR 11003, ASTM D 523, ASTM D 3359, ASTM D 3363, ASTM D 7091, NBR 5841, ASTM D 2794, NBR ISO 4628-3;</p> <ul style="list-style-type: none"> • Relatório de ensaio de acordo com NBR 8515:2010 – Espuma flexível de poliuretano Determinação da resistência à tração; • Relatório de ensaio de acordo com NBR 8516:2020 – Espuma flexível de poliuretano – Determinação da resistência ao rasgamento; • Relatório de ensaio de acordo com a NBR 8619/15 – Espuma Flexível de Poliuretano Determinação da Resiliência; • Relatório de ensaio de acordo com a NBR 8797/17 Espuma Flexível de Poliuretano Determinação da Deformação a Compressão; • Relatório de ensaio de acordo com a NBR 8910/2016 – Espuma flexível de Poliuretano – Determinação da Resistência a compressão • Relatório de ensaio de acordo com a NBR 9176/16 – Espuma Flexível de Poliuretano – Determinação da Força de Incidência; • Relatório de ensaio de acordo com a NBR 9177/15- Espuma Flexível de Poliuretano – Determinação de Fadiga Dinâmica; • Relatório de ensaio de acordo com a NBR 9178/2015 – Espuma Flexível de Poliuretano - Determinação das características de queima; • Relatório de Isenção de CFC; • Declaração de garantia emitido pelo fabricante, onde o período mínimo seja de 36 meses (3 anos) de garantia; • Declaração de Assistência Técnica dentro do estado de São Paulo, emitida pelo Fabricante. <p>IMAGENS ILUSTRATIVAS / MEDIDAS:</p>			
Lote	Item	Especificação	QTD	VLR UNIT	VLR TT
03	01	<p>CADEIRA DIRETOR APROXIMAÇÃO EM S BRAÇOS CROMADOS</p> <p>Cadeira Diretor aproximação "S" com braços cromados: Assento / Encosto Concha unificada/unica desenvolvida com raios e curvas ergonômicas que modelam de forma agradável e anatômica aos diversos biótipos. de usuários, revestimento em tons claros a escolha da Contratante. Conjunto constituído por uma estrutura em</p>	02	1139,27	2278,54



Câmara Municipal de Serrana

Av. Deolinda Rosa, 1048 – Jardim das Rosas

Serrana/SP - CEP 14.150-000

(16) 3909-0601

<https://www.serrana.sp.leg.br> - camara@serrana.sp.leg.br

	<p>compensado de madeira, totalizando 15 mm de espessura. Unidas por meio de dois suportes fabricados em chapa de aço carbono ABNT 1006/1020 com espessura de 2,00 mm e parafusos sextavados com porcas de fixação com garras, ambos protegidos contra corrosão à base de eletrodeposição a zinco. As dimensões do encosto giram em torno de no mínimo 470 mm de largura e 400 mm de altura, com todos os lados na mesma cor do revestimento, enquanto o assento possui dimensões de no mínimo 470 mm de largura e 400 mm de profundidade. Na estrutura da concha são fixadas almofadas de espuma flexível à base de poliuretano (PU), ergonômicas e fabricadas através de sistemas químicos à base de Polioli/Isocianato, pelo processo de laminação. A almofada do assento deve possuir densidade controlada de 37 kg/m³, e a almofada do encosto possuir densidade controlada de 30 kg/m³, podendo em ambas ocorrer variações de +/- 10%, e espessura média de 45 mm de ambos. Base: Sua configuração deve ser definida por uma estrutura fixa fabricada em tubo industrial de construção mecânica de aço carbono ABNT 1008/1020 com as medidas de 20 x 45 mm e espessura de 1,5 mm, confeccionada pelo processo mecânico de calandragem, e em tubo de configuração oblonga com dimensões de 16 x 30 mm e espessura 1,5 mm, fabricado em aço carbono ABNT 1008/1020 ou fabricada a estrutura de sustentação em formato S confeccionada em tubo de aço industrial redondo SAE 1020 com 25,40 mm de diâmetro (1”), parede 2,25mm. Travessa de apoio em tubo de aço industrial redondo SAE 1020 com 25,40 mm de diâmetro (1”), parede 2,25mm;. O suporte para o assento deve ser fabricado em tubo industrial de construção mecânica de aço carbono ABNT 1008/1020 com diâmetro de 25,4 mm com parede de 1,90 mm, confeccionado pelo processo mecânico de curvamento de tubos. Estrutura e suportes devem ser unidos entre si pelo processo de soldagem. A estrutura deve conter quatro sapatas desenvolvidas para manter a base apoiada sobre o piso e principalmente evitar o contato direto do metal com a superfície de apoio. Com dois tampões, desenvolvidos para proteção e acabamento do conjunto. A fixação do conjunto à estrutura da concha deve ser feita através de dois suportes fixados na parte superior da concha, fabricados em chapa de aço carbono ABNT 1010/1020 com espessura de 4 mm, fixados por meio de parafusos, e unidos aos apoios através de soldagem. O conjunto deve receber uma proteção contra corrosão caracterizada pelo processo de preparação de superfície metálica pela tecnologia nano cerâmica e revestida por cromagem. Apoios e Braços: Conjunto mecânico de apoio e posicionamento dos braços de forma ergonômica e confortável. Fabricado em termoplástico de engenharia (PP) pelo processo de injeção.</p> <p>IMAGENS ILUSTRATIVAS DO SE ESPERA:</p>			
--	--	--	--	--



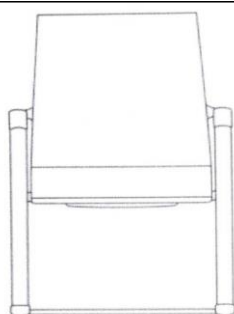
Câmara Municipal de Serrana

Av. Deolinda Rosa, 1048 – Jardim das Rosas

Serrana/SP - CEP 14.150-000

(16) 3909-0601

<https://www.serrana.sp.leg.br> - camara@serrana.sp.leg.br



APRESENTAR JUNTO A PROPOSTA, SOB PENA DE DESCLASSIFICAÇÃO:

Ao ganhador será solicitado os documentos abaixo, identificados em nome do fabricante:

- Declaração de garantia emitida exclusivamente pelo fabricante, assinada por pessoa devidamente acreditada, onde o período mínimo de garantia seja de 3 anos.

- Laudo ou declaração emitida pela ABERGO, comprovando que o mobiliário ofertado está de acordo com a Norma Regulamentadora NR 17

— Ergonomia, acompanhado por cópia de documento de identidade profissional ou ART paga, que comprove habilitação e especialização em ergonomia ou engenharia segurança do trabalho, para emissão do respectivo laudo.

- Catálogo técnico, comprovando que os itens ofertados fazem parte de sua linha de fabricação. A não apresentação com estas exigências acarretará na desclassificação do licitante.

- Certificado de Conformidade emitido por uma OCP acreditada pelo INMETRO, comprovando que o fabricante tem seu processo de preparação e pintura de superfícies metálicas certificado pelo Modelo 5, garantindo o atendimento e conformidade às normas ABNT NBR 8094, ABNT NBR 8095, ABNT NBR 8096, ABNT NBR 11003, ASTM D 523, ASTM D 3359, ASTM D 3363, ASTM D 7091, NBR 5841, ASTM D 2794, NBR ISO 4628-3.

- Apresentar relatório de ensaio: Relatório de ensaio de acordo com NBR 8515:2010 — Espuma flexível de poliuretano - determinação da resistência a tração; Relatório de ensaio de acordo com NBR 8516:2020 — Espuma flexível de poliuretano — Determinação da resistência ao rasgamento. Relatório de ensaio de acordo com a NBR 8619/15 — Espuma Flexível de Poliuretano Determinação da Resiliência. Relatório de ensaio de acordo com a NBR 8797/17 Espuma Flexível de Poliuretano Determinação da Deformação a Compressão. Relatório de ensaio de acordo com a NBR 8910/2016 - Espuma flexível de Poliuretano -Determinação da Resistência a compressão; Relatório de ensaio de acordo com a NBR 9176/16 - Espuma Flexível de Poliuretano - Determinação da Força de Incidência. Relatório de ensaio de acordo com a NBR 9177/15 - Espuma Flexível de Poliuretano - Determinação de Fadiga Dinâmica. Relatório de ensaio de acordo com a NBR 9178/2015 - Espuma




Câmara Municipal de Serrana

Av. Deolinda Rosa, 1048 – Jardim das Rosas

Serrana/SP - CEP 14.150-000

(16) 3909-0601

<https://www.serrana.sp.leg.br> - camara@serrana.sp.leg.br

Lote	Item	Especificação	QTD	VLR UNIT	VLR TT
		Flexível de Poliuretano - Determinação das características de queima. Relatório de Isenção de CFC. - Certificado de Conformidade do fabricante evidenciando Sistema de Gestão de Qualidade de acordo com NBR ISO 9001/2015; - Certificado de Qualidade do fabricante dos itens, evidenciando Sistema de Gestão Ambiental de acordo com NBR ISO 14001/2015.			
04	01	<p>Cadeira executiva pé palito.</p> <p>Sem braço, assento e encosto: com bordas arredondadas, possuindo estrutura em madeira compensada conformada anatomicamente com no mínimo 10 mm de espessura, estofados com espuma injetada de poliuretano moldada anatomicamente com densidade de, no mínimo, 53kg/m³ (com controle ponto a ponto) e espessura de, no mínimo, 45 mm, revestidos em couro ecológico ou courvin, na cor preta, com acabamento em courvin ou similar nas contrafaces do assento e do encosto e bordas protetoras contra impacto em perfil de pvc, medidas encosto (lxa): 420 x 360 mm ±20 mm, medidas assento(lxp): 460 x 440 mm ± 20 mm, altura face superior assento: 470 ± 20 mm, base: com 4 patas do tipo palito em aço redondo, apoiadas sobre sapatas em polipropileno injetado na cor preta, apresentação: todo o conjunto deverá ser isento de quaisquer defeitos, deverá estar perfeitamente nivelado, firme e sem folgas, bem como deverá ter o acabamento das partes metálicas em pintura eletrostática em epóxi pó na cor preta com pré tratamento antiferruginoso, características adicionais: as demais especificações do produto deverão estar em conformidade com as normas técnicas da abnt e com a norma reguladora de ergonomia do ministério do trabalho.</p> <p>Marcas/Modelos de referência: Flex Cadeira - Cadeira Executiva Belluno Pé Palito Preta Design Office Moveis – Cadeira Executiva base fica palito linha office gomada</p> <p>APRESENTAR JUNTO A PROPOSTA, SOB PENA DE DESCLASSIFICAÇÃO:</p> <p>- Declaração de garantia emitida exclusivamente pelo fabricante assinada por pessoa devidamente acreditada, onde o período mínimo de garantia seja de 1 anos.</p> <p>IMAGENS ILUSTRATIVAS DO SE ESPERA:</p> 	30	649,81	19.494,20

1.2 A área técnica utilizou critério objetivo e preciso para propor as quantidades dos objetos (contagem das poltronas a serem instaladas). O detalhamento da disposição das poltronas no auditório está disposto no Croqui abaixo:



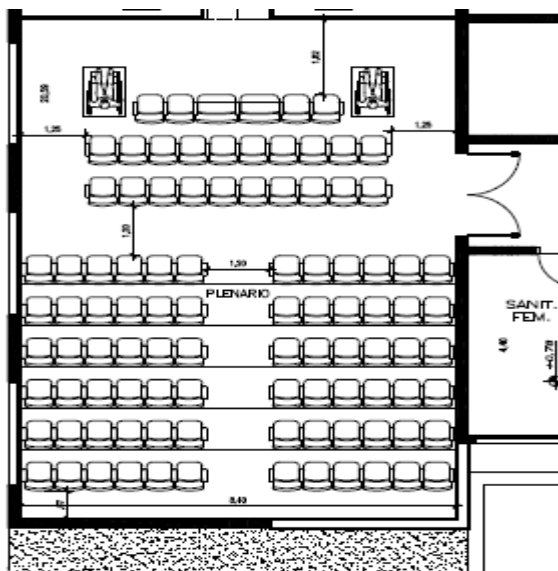
Câmara Municipal de Serrana

Av. Deolinda Rosa, 1048 – Jardim das Rosas

Serrana/SP - CEP 14.150-000

(16) 3909-0601

<https://www.serrana.sp.leg.br> - camara@serrana.sp.leg.br



1.3 A presente aquisição fica vinculada à Proposta de Preços da CONTRATADA, ao Contrato é demais documentos que compõem o Processo Administrativo Eletrônico nº 02/2024 que, independentemente de transcrição, fazem parte integrante e complementar deste Instrumento.

2. FUNDAMENTAÇÃO DA CONTRATAÇÃO

A contratação visa à compra de mobiliário para as instalações da nova sede da Câmara Municipal de Serrana (CMS) para a realização das sessões ordinárias, extraordinárias, Audiências Públicas e demais eventos que porventura sejam necessários. Mais especificamente, pretende-se garantir condições adequadas de ergonomia e acessibilidade para todas as pessoas durante a realização de sessões ordinárias e extraordinárias, de palestras, seminários, cursos, etc. que são frequentemente realizados no Auditório e Plenário da CMS.

2.2. A contratação contribui, portanto, para a democratização do exercício dos direitos e liberdades fundamentais, sobretudo no que tange à promoção em condições de igualdade do acesso de pessoas com mobilidade reduzida, em conformidade com a Lei nº 13.146/2015, que institui a Lei Brasileira de Inclusão da Pessoa com Deficiência.

2.3. A Fundamentação da contratação de seus quantitativos também se encontra pormenorizada em tópico específico do Estudo Técnico Preliminar 2 /2024.

2.4. O objeto se enquadrando na classificação de aquisições comuns, pois apresenta padrões de desempenho e qualidade que podem ser objetivamente definidos neste Termo de Referência, por meio de especificações usuais no mercado, conforme apregoam os normativos regidos pela Lei n. 14.133/21. Portanto é salutar o entendimento da possibilidade da contratação por meio da modalidade licitatória Pregão Eletrônico, do tipo menor preço.

2.5. Com vistas a ampliar a competitividade e possibilitar a economia de escala, com o melhor aproveitamento dos recursos disponíveis, a Lei n. 14.133/2021 estabeleceu em seu art. 40, § 2º, a obrigatoriedade da Administração Pública em promover o parcelamento do objeto, quando houver viabilidade técnica e econômica e melhor aproveitamento das peculiaridades do mercado local.



Câmara Municipal de Serrana

Av. Deolinda Rosa, 1048 – Jardim das Rosas

Serrana/SP - CEP 14.150-000

(16) 3909-0601

<https://www.serrana.sp.leg.br> - camara@serrana.sp.leg.br

2.5.1. O mobiliário será dividido em 03 (dois) lotes, (mantendo semelhanças entre materiais) e itens devido ao método construtivo de cada bem. Assim, o parcelamento e o agrupamento de itens estão contemplados num único procedimento, objetivando as propostas mais vantajosas para a CMS.

3. DESCRIÇÃO DA SOLUÇÃO COMO UM TODO

3.1. As poltronas e cadeiras deverão ser novas, sem defeitos ou avarias, respeitando as discriminações contidas na nota de empenho, em conformidade com este Termo de Referência, sob pena de desclassificação da empresa.

3.2. Os produtos deverão atender aos requisitos estabelecidos nas normas técnicas vigentes:

- a) Certificação de conformidade dos móveis em relação às normas de fabricação segundo a ABNT;
- b) Comprovação de atendimento à norma NR 17 - MTE | Ergonomia;
- c) Certificação (selo) de Cadeia de Custódia - Certificação florestal;
- d) Certificado de garantia; e
- e) Manual de instruções.

3.3. Deverão, ainda, serem entregues em embalagens apropriadas que as protejam de intempéries, do manuseio e acomodações durante o transporte;

3.4. Os itens apresentados na proposta de preços do licitante devem observar os requisitos ambientais para a obtenção de certificação do Instituto Nacional de Metrologia, Normalização e Qualidade Industrial (Inmetro) como produtos sustentáveis ou de menor impacto ambiental em relação aos seus similares;

3.5. Para produtos fabricados com madeira, o licitante deve apresentar certificado de procedência da madeira - DOF (emitido pelo IBAMA), comprovando a utilização de madeira legal e proveniente de manejo florestal responsável ou reflorestamento;

3.6. Todas as poltronas de auditório devem ser da mesma linha (modelo/marca).

3.7. Na proposta final deve, obrigatoriamente, constar a marca, modelo, garantia, referência e aplicação do material, se for o caso;

3.8. É vedada a substituição da marca/modelo do objeto cujo preço tenha sido apresentado na proposta;

3.9. Caso o fornecedor requeira a substituição, ele deverá justificar a solicitação e comprovar, por escrito, a impossibilidade de entregar o objeto da marca/modelo registrado, cabendo à CONTRATANTE analisar o pedido e emitir parecer.

3.10. As poltronas devem obedecer à Norma Regulamentadora nº 17 do Ministério do Trabalho e devem apresentar versões compatíveis em materiais de construção, acabamento, forma, geometria, características visuais e funcionamento/oferta de ajustes e funcionalidades para assentos especiais previstos pela ABNT NBR 9050:2020 (ou versão atual), quais sejam para pessoas com mobilidade reduzida e obesas;

3.11. Os riscos inerentes à presente contratação estão dispostos no Mapa e Matriz de Riscos (Apêndice A) dos Estudos Técnicos Preliminares.

4. DOS REQUISITOS DA CONTRATAÇÃO

4.1. Os materiais objeto de aquisição devem ser entregues e instalados no prazo de 30 (trinta) dias corridos após a notificação do empenho ao fornecedor.



Câmara Municipal de Serrana

Av. Deolinda Rosa, 1048 – Jardim das Rosas

Serrana/SP - CEP 14.150-000

(16) 3909-0601

<https://www.serrana.sp.leg.br> - camara@serrana.sp.leg.br

4.2. É recomendável, mas não obrigatório, que se realize visitas ao auditório onde as poltronas serão instaladas. A visita será acompanhada por representante da Câmara Municipal para que sejam dirimidas eventuais dúvidas.

4.3. Os itens do lote 1, 2, 3 deverão ter garantia mínima de 3 (três) anos fornecida pelo fabricante, para o lote 4 a garantia deverá ser de no mínimo 1 (um) ano. A garantia deverá ser contada a partir da data de recebimento definitivo dos objetos;

4.4. Eventuais substituições ou reparos durante a vigência da garantia dos objetos correrão por conta do fornecedor, sem qualquer custo para a Administração;

4.5. As poltronas devem obedecer aos critérios para a obtenção de certificação do Instituto Nacional de Metrologia, Normalização e Qualidade Industrial (Inmetro) como produtos sustentáveis ou de menor impacto ambiental em relação aos seus similares;

4.6. Produtos fabricados com madeira, o fornecedor deve apresentar certificado de procedência da madeira - DOF (emitido pelo IBAMA), comprovando a utilização de madeira legal e proveniente de manejo florestal responsável ou reflorestamento;

4.7. As poltronas devem obedecer à Norma Regulamentadora nº 17 do Ministério do Trabalho e devem apresentar versões compatíveis em materiais de construção, acabamento, forma, geometria, características visuais e funcionamento/oferta de ajustes e funcionalidades para assentos especiais previstos pela ABNT NBR 9050:2020 (ou versão atual), quais sejam para pessoas com mobilidade reduzida e obesas;

4.8. O objeto se enquadra como bem comum, porque as exigências técnicas são usualmente praticadas no mercado, não havendo especificidades que impliquem em transferência de conhecimentos, tecnologia e técnicas empregadas a serem repassadas em transições contratuais;

4.9. A entrega e montagem/instalação devem ser executados nos horários e nos dias normais de expediente administrativo da Câmara Municipal de Serrana, das 08h às 17h, de segunda à sexta-feira, porém, em caso de essencialidade e necessidade, poderá ocorrer a eventual execução fora do horário normal de expediente administrativo, sob condição de consulta e aprovação da Administração. No entanto, tal situação, caso ocorra, não implicará adicional de preço baseado nos acréscimos relativos aos prêmios de horas extras;

4.10. Definição da metodologia executiva a ser adotada, de acordo com as normas técnicas vigentes e recomendações dos fabricantes;

4.11. Apresentar Catálogo ou desenho ilustrativo do respectivo item, com identificação de marca, linha/modelo e código de certificação do produto, informá-lo para comprovação com a especificação técnica e documentação apresentada.

4.12. Não haverá exigência da garantia da contratação dos arts. 96 e seguintes da Lei nº 14.133/21.

5. DA ENTREGA, DA MONTAGEM, DA GARANTIA E ASSISTENCIA TÉCNICA

5.1. A entrega e montagem (inclusa na proposta final) das poltronas e cadeiras deverá ocorrer na nova sede da CMS, endereço: Rua Jose Armando Padilha, nº. 1, Jardim Boa Vista, Serrana – SP, CEP: 14.150.000.

5.2. Os objetos de aquisição devem ser entregues no prazo de **30 (trinta) dias corridos** após a notificação do empenho ao fornecedor. Podendo ser prorrogado mediante requerimento devidamente fundamentado e após aprovação da Contratante.



Câmara Municipal de Serrana

Av. Deolinda Rosa, 1048 – Jardim das Rosas

Serrana/SP - CEP 14.150-000

(16) 3909-0601

<https://www.serrana.sp.leg.br> - camara@serrana.sp.leg.br

5.3. O recebimento, a fiscalização e o atesto da Nota Fiscal serão realizados por fiscal administrativo designado, que verificará o atendimento das condições e especificações dos objetos;

5.4. Os bens serão recebidos provisoriamente no prazo de até 05 (cinco) dias úteis, contados da entrega (incluídos neste período, o prazo para montagem), pelo(a) servidor(a) responsável pelo acompanhamento e fiscalização do contrato, para efeito de posterior verificação de sua conformidade com as especificações constantes neste processo e na proposta.

5.5. Os bens serão recebidos definitivamente, por servidor(a) lotado(a) na unidade responsável pela emissão da nota de empenho, no prazo de 10 (dez) dias úteis, contados do recebimento provisório, após a verificação da qualidade e quantidade do material e consequente aceitação mediante atesto da Nota Fiscal.

5.6. Se consideradas insatisfatórias as condições de material recebido, será lavrado um Termo de Recusa, no qual se consignarão as desconformidades. Após a emissão do termo, a Contratada terá até 15 (quinze) dias úteis para entregar o equipamento instalado, quando serão realizadas as verificações;

5.7. A assistência gratuita das POLTRONAS e CADEIRAS, deverá ocorrer na sede da CMS, endereço indicado no subitem 5.1., sendo facultado a empresa possuir prepostos credenciados.

5.8. Os Lotes 1, 2, 3 deste Termo de Referência deverão ter garantia pelo prazo mínimo de **03 (três) anos**, e o lote 4 prazo mínimo de **01 (um) ano**, ambos contados a partir do atesto definitivo na Nota Fiscal, com assistência técnica e atendimento obrigatório no local descrito no subitem 5.1, ficando a subcontratação em qualquer situação sob total responsabilidade do Contratado.

5.8.1. Entende-se por garantia, a cobertura de todo e qualquer defeito, avaria, desgaste ou disfunção ocorrido nos mobiliários, independentemente de ser ou não decorrente de falha na fabricação, incluindo avarias no transporte até o local de entrega e instalação. A exclusão de responsabilidade sob alegação de uso incorreto somente será admitida após reconhecimento da CMS.

5.9. O fornecedor deverá responder pelos danos cobertos pela garantia que porventura não venham a ser sanados pela assistência técnica

5.10. Todas as peças e os componentes substituídos deverão apresentar padrões de qualidade e desempenho iguais ou superiores aos utilizados na fabricação do produto, sempre “novas e de primeiro uso”, não podendo ser recondicionados;

5.11. Caso seja necessário acionar a assistência técnica durante o período de garantia, o fornecedor, de forma solidária, compromete-se a efetuar o conserto, troca, desmontagem, montagem e todo o transporte para o atendimento sem ônus para a Administração Pública no prazo de até 15 (quinze) dias úteis, a contar da notificação, sob penas das sanções previstas no edital;

6. DA GESTÃO E FISCALIZAÇÃO

6.1. Nos termos do art. 117 da Lei nº 14.133/21, será designado representante para acompanhar e fiscalizar a execução do objeto, anotando em registro próprio todas as ocorrências relacionadas com a execução e determinando o que for necessário à regularização de falhas ou defeitos observados.

6.2. O acompanhamento e a fiscalização da execução do contrato consistem na verificação da conformidade do objeto com as condições dispostas no Edital e seus anexos, de forma a assegurar o perfeito cumprimento do ajuste, que serão exercidos por um ou mais



Câmara Municipal de Serrana

Av. Deolinda Rosa, 1048 – Jardim das Rosas

Serrana/SP - CEP 14.150-000

(16) 3909-0601

<https://www.serrana.sp.leg.br> - camara@serrana.sp.leg.br

representantes da Contratante, especialmente designados, na forma dos arts. 117 da Lei nº 14.133, de 1º de abril de 2021;

6.3. A fiscalização de que trata este item não exclui nem reduz a responsabilidade da Contratada, inclusive perante terceiros, por qualquer irregularidade, ainda que resultante de imperfeições técnicas ou vícios redibitórios, e, na ocorrência desta, não implica corresponsabilidade da Administração ou de seus agentes e prepostos, de conformidade com o art. 120 da Lei nº 14.133/21.

6.4. Durante a execução do objeto, o fiscal administrativo deverá monitorar constantemente o nível de qualidade do objeto para evitar a sua degeneração, devendo intervir para requerer à CONTRATADA a correção das faltas, falhas e irregularidades constatadas;

7. DOS CRITÉRIOS DE MEDIÇÃO E PAGAMENTO

7.1. Não serão admitidos pagamentos do objeto caso esteja com especificações em desacordo com as constantes neste Termo de Referência;

7.2. Considera-se ocorrido o recebimento da Nota Fiscal de Serviços quando o órgão contratante atestar em definitivo a execução do objeto do contrato.

7.3. O recebimento provisório ou definitivo não excluirá a responsabilidade civil pela solidez e pela segurança do serviço nem a responsabilidade ético-profissional pela perfeita execução do contrato.

7.4. Para efeitos de pagamento, a CONTRATADA deverá apresentar a Nota Fiscal de Serviços, constando de forma discriminada a efetiva realização do objeto, informando, ainda, o nome e número do banco, a agência e o número da conta corrente em que o crédito deverá ser efetuado.

7.5. A CONTRATADA deverá apresentar junto ao documento de cobrança (Nota Fiscal / Fatura) a comprovação de que cumpriu as seguintes exigências, cumulativamente:

I – Certidão Conjunta de Débitos relativo a Tributos Federais e à Dívida Ativa da União;

II – Certidão de Regularidade com o FGTS;

III – Certidão Negativa de Débitos Trabalhistas;

IV – Certidão de Regularidade com a Fazenda Estadual do domicílio ou sede do participante;

V – Certidão de Regularidade com a Fazenda Municipal do domicílio ou sede do participante.

7.6. O pagamento será efetuado mediante crédito em conta corrente em até 15 (quinze dias) após o atesto do documento de cobrança e cumprimento da perfeita realização dos serviços e prévia verificação da regularidade fiscal e trabalhista da CONTRATADA.

7.7. Ocorrendo atraso no pagamento, desde que a CONTRATADA não tenha concorrido, de alguma forma, para o atraso, fica convencionado que a taxa de compensação financeira devida, entre a data acima referenciada e a correspondente ao efetivo adimplemento da obrigação, será calculada com a aplicação da seguinte fórmula:

$$EM = I \times N \times VP$$

Onde:

EM = Encargos Moratórios;

I = Índice de compensação financeira (0,0165), assim apurado: $[12 \text{ (taxa percentual anual)} / 365 \text{ (dias)} = 0,0165]$;

N = Número de dias entre a data limite para o pagamento e a data do efetivo pagamento;

VP = Valor da Parcela paga;



Câmara Municipal de Serrana

Av. Deolinda Rosa, 1048 – Jardim das Rosas

Serrana/SP - CEP 14.150-000

(16) 3909-0601

<https://www.serrana.sp.leg.br> - camara@serrana.sp.leg.br

7.8. Será efetuada a retenção na fonte dos tributos e contribuições elencadas nas disposições determinadas pelos órgãos fiscais e fazendários, em conformidade com as legislações e instruções normativas vigentes, inclusive, quando for o caso, as retenções previstas na INSTRUÇÃO NORMATIVA Nº 2145, DE 26 DE JUNHO DE 2023, que altera a INSTRUÇÃO NORMATIVA RFB Nº 1.234, DE 11 DE JANEIRO DE 2012 e estabelece a obrigatoriedade da retenção do Imposto de Renda (IR) pelos Órgãos, Unidades Administrativas (Secretarias, Empresas Públicas, Autarquias Fundações), sobre todos os contratos vigentes, relações de compras e pagamentos realizados pelo fornecimento de bens ou prestação de serviços em geral.

7.9. O pagamento somente será autorizado depois de efetuado o “atesto” pelo servidor competente, condicionado este ato à verificação da conformidade da Nota Fiscal/Fatura apresentada em relação aos serviços efetivamente prestados e aos materiais empregados serviços efetivamente prestados e aos materiais empregados.

7.10. Constatando-se a situação de irregularidade da contratada, será providenciada sua a NOTIFICAÇÃO, por escrito, para que, no prazo de 5 (cinco) dias, regularize sua situação ou, no mesmo prazo, apresente sua defesa. O prazo poderá ser prorrogado uma vez, por igual período, a critério da contratante.

7.11. Não havendo regularização ou sendo a defesa considerada improcedente, a contratante deverá comunicar aos órgãos responsáveis pela fiscalização da regularidade fiscal quanto à inadimplência da contratada, bem como quanto à existência de pagamento a ser efetuado, para que sejam acionados os meios pertinentes e necessários para garantir o recebimento de seus créditos.

7.12. Persistindo a irregularidade, a contratante deverá adotar as medidas necessárias à rescisão contratual e penalidades, assegurada à contratada a ampla defesa.

7.13. Havendo a efetiva execução do objeto, os pagamentos serão realizados normalmente, e caso a contratada não regularize sua situação fiscal, serão adotadas as medidas cabíveis.

7.14. Havendo erro na apresentação da Nota Fiscal/Fatura ou dos documentos pertinentes à contratação, ou, ainda, circunstância que impeça a liquidação da despesa, como por exemplo, obrigação financeira pendente, decorrente de penalidade imposta ou inadimplência, o pagamento ficará sobrestado até que a Contratada providencie as medidas saneadoras. Nesta hipótese, o prazo para pagamento iniciar-se-á após a comprovação da regularização da situação, não acarretando qualquer ônus para a Contratante.

8. DA FORMA E CRITÉRIOS DE SELEÇÃO DO FORNECEDOR

8.1. Trata-se de aquisição de bem comum, a ser adquirido por meio de Procedimento Licitatório, na modalidade pregão, em sua forma eletrônica.

8.2. O julgamento da Proposta de Preços dar-se-á pelo critério de “MENOR PREÇO POR LOTE”, observadas as especificações técnicas e os parâmetros mínimos de desempenho definidos no Edital.

8.3. O participante deverá cotar todos os itens licitados, sob pena de invalidação da proposta.

8.4. O lance ofertado deverá ser apresentado com 02 (duas) casas decimais após a vírgula, sendo as demais desprezadas.

8.5. Para fins de habilitação jurídica, fiscal, social e trabalhista, qualificação econômico-financeira e qualificação técnica, deverá ser observado os requisitos exigidos no ITEM 9. DA FASE DE HABILITAÇÃO do Edital de Licitação.



Câmara Municipal de Serrana

Av. Deolinda Rosa, 1048 – Jardim das Rosas

Serrana/SP - CEP 14.150-000

(16) 3909-0601

<https://www.serrana.sp.leg.br> - camara@serrana.sp.leg.br

8.6. Serão desclassificadas as propostas que não atenderem às especificações e exigências contidas neste Termo de Referência, o qual é parte integrante do Edital, bem como aquelas que apresentarem preços excessivos ou manifestamente inexequíveis, comparados aos preços de mercado, em consonância com o disposto no Art. 59, inciso III, da Lei nº 14.133/2021.

8.7. Os preços de referência serão definidos por meio de cotação de preços, atas de registro de preço atualizadas, por meio de bancos de preços ou outro método válido utilizado pelo setor competente.

8.8. Não serão aceitas propostas com valores incompatíveis com os estimados para a aquisição ou contratação, analisando-se tanto o preço global quanto os preços unitários.

9. DA ESTIMATIVA DO VALOR DA CONTRATAÇÃO

9.1. No que diz respeito ao valor da contratação, estima-se o valor global destes objetos em **R\$ 210.425,37 (Duzentos e dez mil, quatrocentos e vinte e cinco reais e trinta e sete centavos)** para aquisição das poltronas e cadeiras, conforme pesquisa realizada em sistema de Banco de Preços Públicos, que reflete os valores praticados no âmbito da Administração Pública nos últimos 12 (doze) meses preferencialmente no Estado de São Paulo, bem como cotação com fornecedores locais tendo em vista se tratar de objeto a ser entregue e instalado nas dependências físicas da Câmara Municipal de Serrana.

10. DA ADEQUAÇÃO ORÇAMENTÁRIA

10.1. As despesas decorrentes da execução do objeto da presente contratação correrão, no exercício de 2024, à conta do Orçamento da Câmara de Vereadores do Município de Serrana, 1.31.0024.2002.44.90.52 Equipamentos e materiais permanentes do orçamento vigente

11. CONCLUSÃO

11.1. Reserva-se à Administração o direito de convocar o licitante para atualizar/complementar as informações apresentadas, para efeito de julgamento da aceitabilidade da proposta.

11.2. O contratado que de alguma forma contribua para pôr em risco a legalidade, lisura e transparência dos certames licitatórios deste Poder Legislativo, com condutas comissivas ou omissivas, ficará sujeito às mais graves sanções administrativas previstas no contrato, sujeitando-se ainda às demais cominações legais e não se afastando a possibilidade de arcar com perdas e danos que esta administração pública venha a sofrer.

Submetemos ao crivo da Procuradoria Legislativa para que se pronuncie quanto aos aspectos legais concernentes à presente contratação, e posterior análise técnica da Controladoria Interna da Câmara Municipal de Serrana para que se posicione a respeito da possibilidade de contratação nos termos indicados acima.

Serrana, 26 de Setembro de 2024.

PAULO ROBERTO CASSIOLATO FILHO

Presidente da Câmara Municipal de Serrana



Câmara Municipal de Serrana

Av. Deolinda Rosa, 1048 – Jardim das Rosas

Serrana/SP - CEP 14.150-000

(16) 3909-0601

<https://www.serrana.sp.leg.br> - camara@serrana.sp.leg.br

PREGÃO ELETRÔNICO Nº01/2024

PROCESSO : 02/2024

TIPO : MENOR PREÇO

OBJETO: Aquisição e instalação/montagem de poltronas para auditórios, e cadeiras ergonômicas conforme especificações constantes do Anexo I do Edital.

ANEXO II – PROPOSTA DE PREÇOS

Fls. 01/02

A (empresa)..... inscrita no CNPJ sob nº estabelecida na n.º....., telefone nºs....., e-mail....., após cuidadoso exame e estudo do Edital de pregão eletrônico 01/2024, da CMS, em referência a seus anexos, com os quais concordamos, propomos fornecer o objeto licitado, em conformidade com as condições estabelecidas no referido edital, nos seguintes preços e condições:

DESCRIÇÃO DO OBJETO	Unid	Qtd	Valo Unitario	Valor Total

Preço total: R\$(.....)

(em moeda corrente nacional, expressos em algarismos, com duas casas decimais e por extenso)

OBS.: Para fins de lances na sessão de pregão será considerado o PREÇO (UNITÁRIO ou TOTAL) definir conforme regula o Edital.



Câmara Municipal de Serrana

Av. Deolinda Rosa, 1048 – Jardim das Rosas

Serrana/SP - CEP 14.150-000

(16) 3909-0601

<https://www.serrana.sp.leg.br> - camara@serrana.sp.leg.br

DAS CONDIÇÕES GERAIS

- 01. Prazo de entrega:**(.....). dias (úteis ou corridos) (máximo de (.....)) dias, contados do recebimento pela contratada da (definir se do recebimento da própria Nota de Empenho, pedido, Ordem de Fornecimento, etc.)

- 02. Prazo de garantia** do produto contra defeitos de fabricação e/ou seu transporte:(.....) meses (não inferior a (.indicar prazo)), a contar da data da entrega.

Fls. 02/02

DAS DECLARAÇÕES:

01. Declara, sob as penas da lei, que os preços cotados incluem todos os custos e despesas necessárias ao cumprimento integral das obrigações decorrentes desta licitação.

02. Declara que, por ser de seu conhecimento, atende e se submete a todas as cláusulas e condições do Edital e Anexos, relativos a licitação supra, bem como às disposições da Lei Federal nº 14.133/2021 Lei Complementar nº 123/2006, com a redação que lhe atribuiu a Lei Complementar 147/2014 e Decreto Municipal nº 229/2023, e demais normas complementares que disciplinam o certame e que integrarão o ajuste correspondente, no que lhe for pertinente.

03. Declara, sob as penas da lei, que tem condições de fornecer a quantidade estabelecida no prazo assinalado, independentemente dos demais compromissos de fornecimento porventura existentes, bem como que fornecerá o material de acordo com as especificações técnicas (Anexo I do Edital), respeitando as condições de embalagens, prazos de validade, requisitos específicos, enfim todas as especificações.



Câmara Municipal de Serrana

Av. Deolinda Rosa, 1048 – Jardim das Rosas

Serrana/SP - CEP 14.150-000

(16) 3909-0601

<https://www.serrana.sp.leg.br> - camara@serrana.sp.leg.br

DA VALIDADE DA PROPOSTA :(.....) dias corridos. (), contados a partir da data de sua apresentação.

Serrana, de de 20...

(assinatura e identificação do representante legal/procurador da licitante)

Nome:

R.G.:

CPF:

Cargo:



Câmara Municipal de Serrana

Av. Deolinda Rosa, 1048 – Jardim das Rosas

Serrana/SP - CEP 14.150-000

(16) 3909-0601

<https://www.serrana.sp.leg.br> - camara@serrana.sp.leg.br

PREGÃO ELETRÔNICO Nº01/2024

PROCESSO: 02/2024

TIPO: MENOR PREÇO

OBJETO: Aquisição e instalação/montagem de poltronas para auditórios, e cadeiras ergonômicas conforme especificações constantes do Anexo I do Edital.

ANEXO III

MODELO REFERENCIAL DE DECLARAÇÕES

(PAPEL TIMBRADO DA EMPRESA)

A _____ inscrita no CNPJ sob nº _____, por intermédio de seu representante legal o(a) Sr(a). _____, portador(a) da Carteira de Identidade nº _____ e do CPF nº _____ DECLARA:

- 1) para fins do disposto no inciso VI do art. 68 da Lei Federal nº 14.133/21, que não emprega menor de dezoito anos em trabalho noturno, perigoso ou insalubre e não emprega menor de dezesseis anos, salvo, a partir de 14 anos, na condição de aprendiz
- 2) que, até a presente data, inexistem fatos impeditivos para a sua habilitação no presente processo licitatório, inclusive condenação judicial na proibição de contratar com o Poder Público ou receber benefícios ou incentivos fiscais ou creditícios, transitada em julgada ou não desafiada por recurso com efeito suspensivo, por ato de improbidade administrativa, estando ciente da obrigatoriedade de declarar ocorrências posteriores;
- 3) que não se encontra declarada inidônea, nem suspensa ou impedida de licitar e contratar com a Administração Pública.
- 4) que observou e atende plenamente aos requisitos previstos aos parágrafos §1º, §2º, §3º do art. 4º da Lei Federal nº 14.133/21 (aplicável a ME/EPP);
- 5) que suas propostas econômicas compreendem a integralidade dos custos para atendimento dos direitos trabalhistas assegurados na CF/88, leis trabalhistas, nas normas



Câmara Municipal de Serrana

Av. Deolinda Rosa, 1048 – Jardim das Rosas

Serrana/SP - CEP 14.150-000

(16) 3909-0601

<https://www.serrana.sp.leg.br> - camara@serrana.sp.leg.br

infralegais, nas convenções coletivas de trabalho e nos termos de ajustamento de conduta vigentes na data de entrega das propostas, sob pena de desclassificação.

6) que cumpre as exigências de reserva de cargos para pessoa com deficiência e para reabilitado da Previdência Social.

7) Não possui, em sua cadeia produtiva, empregados executando trabalho degradante ou forçado, observando o disposto nos incisos II e IV do art. 1º e no inciso III do art. 5º da CF/88.

8) Que, em se tratando de microempresa, empresa de pequeno porte ou sociedade cooperativa, que cumpre os requisitos estabelecidos no art. 3º da Lei Complementar nº 123, de 2006, estando apto a usufruir do tratamento estabelecido em seus arts. 42 a 49.

(local do estabelecimento), de de 20...

Representante Legal/Procurador

(nome completo, cargo ou função e assinatura do representante legal/procurador)



Câmara Municipal de Serrana

Av. Deolinda Rosa, 1048 – Jardim das Rosas

Serrana/SP - CEP 14.150-000

(16) 3909-0601

<https://www.serrana.sp.leg.br> - camara@serrana.sp.leg.br

ANEXO IV

MINUTA DE TERMO DE CONTRATO Nº

PROCESSO: 02/2024

PREGÃO ELETRONICO:01/2024

OBJETO: Aquisição e instalação/montagem de poltronas para auditórios, e cadeiras ergonômicas conforme especificações constantes do Anexo I do Edital.

CONTRATANTE: CÂMARA MUNICIPAL DE SERRANA

CONTRATADA:

VALOR DO CONTRATO:

DOTAÇÃO A SER ONERADA:

Termo de Contrato que entre si celebram a Câmara Municipal de Serrana e a empresa

_____.

A **CÂMARA MUNICIPAL DE SERRANA**, situada na Avenida Deolinda Rosa, número 1048, jardim das rosas, Serrana/SP, CEP 14.150-000, adiante denominada simplesmente **CONTRATANTE**, e a empresa, com sede na, nº, Bairro: Cidade:, inscrita no Cadastro Nacional de Pessoas Jurídicas sob nº, neste ato representada por seu representante legal (qualificação completa, RG e CPF), adiante simplesmente designada **CONTRATADA**, nos termos da autorização contida no despacho de fls., do processo citado na epígrafe, têm entre si, justo e acordado o presente contrato, na conformidade das condições e cláusulas seguintes:

CLÁUSULA PRIMEIRA

DO OBJETO DO CONTRATO

- 1.1. O presente contrato tem por objeto aquisição e instalação/montagem de poltronas para auditórios e de cadeiras ergonômicas, conforme especificações constantes do Anexo I do Edital.
- 1.2. Deverão ser observadas as especificações e condições de prestação de serviços constantes do Termo de Referência e seus anexos, parte integrante deste edital.

CLÁUSULA SEGUNDA

DOS LOCAIS DE PRESTAÇÃO DOS SERVIÇOS



Câmara Municipal de Serrana

Av. Deolinda Rosa, 1048 – Jardim das Rosas

Serrana/SP - CEP 14.150-000

(16) 3909-0601

<https://www.serrana.sp.leg.br> - camara@serrana.sp.leg.br

- 2.1. A prestação dos serviços será executada na rua Armando Padilha, nº1, Jardim Boa Vista, Serrana – São Paulo.

CLÁUSULA TERCEIRA

DO PRAZO CONTRATUAL

- 3.1. O prazo de execução do contrato terá duração de 120 (cento e vinte) dias, que será contado a partir da data fixada na Ordem de Início.
- 3.2. O presente instrumento poderá ser prorrogado, desde que haja concordância das partes e seja observado o disposto do art. 107 da Lei 14.133/2.021.

CLÁUSULA QUARTA

DO PREÇO, DOTAÇÃO ORÇAMENTÁRIA E REAJUSTE

- 4.1. O valor total estimado da presente contratação para o período de 120 (cento e vinte) dias é de R\$ _____ (_____).
- 4.2. Todos os custos e despesas necessários à correta execução do ajuste estão inclusos no preço, inclusive os referentes às despesas trabalhistas, previdenciárias, impostos, taxas, emolumentos, em conformidade com o estatuído no Edital e seus Anexos, constituindo a única remuneração devida pela CONTRATANTE à CONTRATADA.
- 4.3. Os recursos necessários para suporte do contrato, onerarão a dotação nº 1.31.0024.2002.44.90.52 Equipamentos e materiais permanentes do orçamento vigente.
- 4.4. Os preços contratuais não serão reajustados.
- 4.5. Será aplicada compensação financeira, quando houver atraso no pagamento dos valores devidos, por culpa exclusiva da Contratante, observada a necessidade de se apurar a responsabilidade do servidor que deu causa ao atraso no pagamento, nos termos legais.
- 4.6. As hipóteses excepcionais ou de revisão de preços serão tratadas de acordo com a legislação vigente e exigirão detida análise econômica para avaliação de eventual desequilíbrio econômico-financeiro do contrato.
- 4.7. Fica ressalvada a possibilidade de alteração da metodologia de reajuste, atualização ou compensação financeira desde que sobrevenham normas federais e/ou municipais que as autorizem.

CLÁUSULA QUINTA

DAS OBRIGAÇÕES DA CONTRATADA

- 5.1. São obrigações da CONTRATADA:
- a) Executar regularmente o objeto deste ajuste, respondendo perante a Contratante pela fiel e integral realização dos serviços contratados;
 - b) Garantir total qualidade dos serviços contratados;



Câmara Municipal de Serrana

Av. Deolinda Rosa, 1048 – Jardim das Rosas

Serrana/SP - CEP 14.150-000

(16) 3909-0601

<https://www.serrana.sp.leg.br> - camara@serrana.sp.leg.br

- c) Executar todos os serviços objeto do presente contrato, obedecendo as especificações e obrigações descritas no Termo de Referência e seus anexos do Edital de Licitação, que precedeu este ajuste e faz parte integrante do presente instrumento;
 - d) Fornecer mão de obra necessária, devidamente selecionada para o atendimento do presente contrato, verificando a aptidão profissional, antecedentes pessoais, saúde física e mental e todas as informações necessárias, de forma a garantir uma perfeita qualidade e eficiência dos serviços prestados;
 - e) Arcar fiel e regularmente com todas as obrigações trabalhistas dos empregados, quando for o caso, que participem da execução do objeto contratual;
 - f) Enviar à Administração e manter atualizado o rol de todos os funcionários que participem da execução do objeto contratual;
 - g) Responsabilizar-se pela segurança do trabalho de seus empregados, adotando as precauções necessárias à execução dos serviços, fornecendo os equipamentos de proteção individual (EPI) exigidos pela legislação, respondendo por eventuais indenizações decorrentes de acidentes de trabalho, cabendo-lhe comunicar à CONTRATANTE a ocorrência de tais fatos;
 - h) Responder por todos os encargos e obrigações de natureza trabalhista, previdenciária, acidentária, fiscal, administrativa, civil e comercial, resultantes da prestação dos serviços;
 - i) Responsabilizar-se integralmente pelos serviços contratados, nos termos da legislação vigente;
 - j) Responder por todo e qualquer dano que venha a ser causado por seus empregados e prepostos, à CONTRATANTE ou a terceiros, podendo ser descontado do pagamento a ser efetuado, o valor do prejuízo apurado;
 - k) Manter, durante o prazo de execução do Contrato, todas as condições de habilitação e qualificação exigidas na licitação.
- 5.2. A Contratada não poderá subcontratar, ceder ou transferir, no todo, o objeto do contrato, a terceiros, sob pena de rescisão.
- 5.2.1. A subcontratação parcial do objeto, poderá ser autorizada pela fiscalização do contrato, quando devidamente motivada pela contratada, até o limite máximo de 30% (trinta por cento) do objeto, devendo observar as normas previstas no art. 122 da Lei Federal nº 14.133/2.021.

CLÁUSULA SEXTA

DAS OBRIGAÇÕES DA CONTRATANTE

- 6.1. A CONTRATANTE se compromete a executar todas as obrigações contidas no Termo de Referência e seus anexos do Edital, cabendo-lhe especialmente:
- a) Cumprir e exigir o cumprimento das obrigações deste Contrato e das disposições legais que a regem;



Câmara Municipal de Serrana

Av. Deolinda Rosa, 1048 – Jardim das Rosas

Serrana/SP - CEP 14.150-000

(16) 3909-0601

<https://www.serrana.sp.leg.br> - camara@serrana.sp.leg.br

- b) Realizar o acompanhamento do presente contrato, comunicando à CONTRATADA as ocorrências de quaisquer fatos que exijam medidas corretivas;
 - c) Proporcionar todas as condições necessárias à boa execução dos serviços contratados, inclusive comunicando à CONTRATADA, por escrito e tempestivamente, qualquer mudança de Administração e ou endereço de cobrança;
 - d) Exercer a fiscalização dos serviços, indicando, formalmente, o gestor e/ou o fiscal, para acompanhamento da execução contratual, inclusive no que tange a mão de obra que o integra, acompanhando a sua presença, fornecimento dos materiais, manutenção e etc., realizando a supervisão das atividades desenvolvidas pela contratada e efetivando avaliação periódica;
 - e) Prestar as informações e os esclarecimentos que venham a ser solicitados pela CONTRATADA, podendo solicitar o seu encaminhamento por escrito;
 - f) Efetuar os pagamentos devidos, de acordo com o estabelecido no presente contrato;
 - g) Aplicar as penalidades previstas neste contrato, em caso de descumprimento pela CONTRATADA de quaisquer cláusulas estabelecidas;
 - h) Exigir da Contratada, a qualquer tempo, a comprovação das condições requeridas para a contratação;
 - i) Atestar mensalmente a execução e a qualidade dos serviços prestados, indicando qualquer ocorrência havida no período, se for o caso, em processo próprio, onde será juntada a Nota Fiscal/Fatura a ser apresentada pela CONTRATADA, para fins de pagamento;
 - j) Ordenar a imediata retirada do local, bem como a substituição de funcionário da contratada que estiver sem crachá, que embaraçar ou dificultar a fiscalização ou cuja permanência na área, a seu exclusivo critério, julgar inconveniente, bem assim a substituição de equipamentos, que não se apresentarem em boas condições de operação ou estiverem em desacordo com as especificações técnicas.
- 6.2. A fiscalização dos serviços pelo Contratante não exime, nem diminui a completa responsabilidade da Contratada, por qualquer inobservância ou omissão às cláusulas contratuais.
- 6.3. A Contratante poderá, a seu critério e a qualquer tempo, realizar vistoria dos equipamentos e verificar o cumprimento de normas preestabelecidas no edital/contrato.

CLÁUSULA SETIMA

DO PAGAMENTO

- 7.1. O prazo de pagamento será de até 15 (trinta) dias, a contar da data da entrega de cada nota fiscal ou nota fiscal fatura.
- 7.1.1. Caso venha ocorrer a necessidade de providências complementares por parte da contratada, a fluência do prazo será interrompida, reiniciando-se a sua contagem a partir da data em que estas forem cumpridas.



Câmara Municipal de Serrana

Av. Deolinda Rosa, 1048 – Jardim das Rosas

Serrana/SP - CEP 14.150-000

(16) 3909-0601

<https://www.serrana.sp.leg.br> - camara@serrana.sp.leg.br

- 7.2. Caso venha a ocorrer atraso no pagamento dos valores devidos, por culpa exclusiva da Administração, a Contratada terá direito à aplicação de compensação financeira.
- 7.3. Os pagamentos serão efetuados em conformidade com a execução dos serviços, mediante apresentação da(s) respectiva(s) nota(s) fiscal(is) ou nota(s) fiscal(is)/fatura, bem como de cópia reprográfica da nota de empenho, acompanhada, quando for o caso, do recolhimento do ISSQN – Imposto Sobre Serviços de Qualquer Natureza do mês de competência, descontados os eventuais débitos da Contratada, inclusive os decorrentes de multas.
- 7.4. Na hipótese de existir nota de retificação e/ou nota suplementar de empenho, cópia(s) da(s) mesma(s) deverá(ão) acompanhar os demais documentos.
- 7.5. A Contratada deverá apresentar, a cada pedido de pagamento, os documentos a seguir discriminados, para verificação de sua regularidade fiscal perante os órgãos competentes:
 - a) Certificado de Regularidade do Fundo de Garantia do Tempo de Serviço – F.G.T.S., fornecido pela Caixa Econômica Federal;
 - b) Certidão Negativa de Débitos relativa às Contribuições Previdenciárias e as de Terceiros – CND – ou outra equivalente na forma da lei;
 - c) Certidão negativa de débitos de tributos mobiliários do Município de Serrana;
 - d) Certidão negativa de débitos trabalhistas (CNDT);
 - e) Nota Fiscal ou Nota Fiscal Fatura devidamente atestada;
- 7.4.1. Serão aceitas como prova de regularidade, certidões positivas com efeito de negativas e certidões positivas que noticiem em seu corpo que os débitos estão judicialmente garantidos ou com sua exigibilidade suspensa.
- 7.6. Por ocasião de cada pagamento, serão feitas as retenções eventualmente devidas em função da legislação tributária.
- 7.7. A não apresentação de certidões negativas de débito, ou na forma prevista no subitem 7.4.1, não impede o pagamento, porém será objeto de aplicação de penalidade ou rescisão contratual, conforme o caso.
- 7.8. O pagamento será efetuado por crédito em conta corrente do contratado.**
- 7.9. Fica ressalvada qualquer alteração por parte da Câmara Municipal de Serrana, quanto às normas referentes ao pagamento de fornecedores.

CLÁUSULA OITAVA

DO CONTRATO E DA EXTINÇÃO

- 8.1. O presente contrato é regido pelas disposições da Lei Federal nº 14.133/21, do Decreto Municipal nº 229/2023 e das demais normas complementares aplicáveis
- 8.2. O ajuste poderá ser alterado nas hipóteses previstas no artigo 137 da Lei Federal 14.133/21.



Câmara Municipal de Serrana

Av. Deolinda Rosa, 1048 – Jardim das Rosas

Serrana/SP - CEP 14.150-000

(16) 3909-0601

<https://www.serrana.sp.leg.br> - camara@serrana.sp.leg.br

- 8.3. A CONTRATANTE se reserva o direito de promover a redução ou acréscimo do ajuste, nos termos do art. 125 da Lei Federal 14.133/21.
- 8.4. O contrato se extingue quando vencido o prazo nele estipulado, independentemente de terem sido cumpridas ou não as obrigações de ambas as partes contraentes.
- 8.5. O contrato pode ser extinto antes do prazo nele fixado, sem ônus para o contratante, quando esta não dispuser de créditos orçamentários para sua continuidade ou quando entender que o contrato não mais lhe oferece vantagem.
- 8.6. O contrato pode ser extinto antes de cumpridas as obrigações nele estipuladas, ou antes do prazo nele fixado, por algum dos motivos previstos no artigo 137 da Lei nº 14.133/21, bem como amigavelmente, assegurados o contraditório e a ampla defesa.
- 8.7. Nesta hipótese, aplicam-se também os artigos 138 e 139 da mesma Lei.

CLÁUSULA NONA

DA EXECUÇÃO E RECEBIMENTO DOS SERVIÇOS

- 9.1. A execução dos serviços será feita conforme o Termo de Referência e demais anexos do Edital da licitação que precedeu este ajuste, e dele faz parte integrante para todos os fins.
- 9.2. A execução dos serviços objeto deste contrato deverá ser atestada pelo responsável pela fiscalização, pela CONTRATANTE, atestado esse que deverá acompanhar os documentos para fins de pagamento conforme Cláusula Sétima.
 - 9.2.1. A fiscalização será exercida de acordo com o Decreto Municipal nº 229/2023 e portaria 8/2024.
- 9.3. O objeto contratual será recebido consoante as disposições do artigo 140, da Lei Federal nº 14.133/21 e demais normas municipais pertinentes.
- 9.4. O objeto contratual será recebido mensalmente mediante relatório de medição dos serviços executados no mês, emitido pela Contratada, sendo tal relatório submetido à fiscalização da Contratante, que, após conferência, atestará se os serviços foram prestados a contento, atestado esse que deverá ser acompanhado de fatura ou nota-fiscal-fatura, bem como da cópia reprográfica da nota de empenho, para fins de pagamento.
- 9.5. Havendo inexecução de serviços, o valor respectivo será descontado da importância mensal devida à Contratada, sem prejuízo da aplicação das sanções cabíveis, observados os trâmites legais e os princípios do contraditório e ampla defesa.
 - 9.5.1. O recebimento e aceite do objeto pela CONTRATANTE não exclui a responsabilidade civil da CONTRATADA por vícios de quantidade ou qualidade dos serviços, materiais ou disparidades com as especificações estabelecidas no Anexo I, verificadas posteriormente.

CLÁUSULA DÉCIMA

DAS PENALIDADES



Câmara Municipal de Serrana

Av. Deolinda Rosa, 1048 – Jardim das Rosas

Serrana/SP - CEP 14.150-000

(16) 3909-0601

<https://www.serrana.sp.leg.br> - camara@serrana.sp.leg.br

10. São aplicáveis as sanções e procedimentos previstos no Título IV, Capítulo I da Lei Federal nº 14.133/21 e Capítulo VII do Decreto Municipal nº 229/2023.
 - 10.1. As penalidades só deixarão de ser aplicadas nas seguintes hipóteses:
 - a) comprovação, anexada aos autos, da ocorrência de força maior impeditiva do cumprimento da obrigação; e/ou,
 - b) manifestação da unidade requisitante, informando que o ocorrido derivou de fatos imputáveis exclusivamente à Administração.
 - 10.2. Ocorrendo recusa da adjudicatária em retirar/receber a nota de empenho, dentro do prazo estabelecido neste Edital, ou deixar de assinar o contrato no prazo de 2 dias úteis do recebimento, sem justificativa aceita pela Administração, garantido o direito prévio de citação e da ampla defesa, serão aplicadas:
 - a) Multa no valor de 20% (vinte por cento) do valor do ajuste se firmado fosse;
 - b) Pena de impedimento de licitar e contratar pelo prazo de até 3 (três) anos com a Administração Pública, a critério da Câmara Municipal;
 - 10.3. Incidirá nas mesmas penas previstas neste subitem a empresa que estiver impedida de firmar o ajuste pela não apresentação dos documentos necessários para tanto.
 - 10.4. À licitante que ensejar o retardamento da execução do certame, inclusive em razão de comportamento inadequado de seus representantes, deixar de entregar ou apresentar documentação falsa exigida neste edital, não manter a proposta/lance, comportar-se de modo inidôneo, fizer declaração falsa ou cometer fraude fiscal, se microempresa ou pequena empresa não regularizar a documentação fiscal no prazo concedido para este fim, garantido o direito prévio de citação e da ampla defesa, serão aplicadas as penalidades referidas nas alíneas “a” e “b” do subitem 19.2 ou declaração de inidoneidade para licitar ou contratar, a depender da natureza e gravidade da infração cometida e peculiaridades do caso em concreto.
 - 10.5. As penalidades poderão ainda ser aplicadas em outras hipóteses, nos termos da Lei, garantido o direito prévio de citação e da ampla defesa, sendo que com relação a multas serão aplicadas como segue:



Câmara Municipal de Serrana

Av. Deolinda Rosa, 1048 – Jardim das Rosas

Serrana/SP - CEP 14.150-000

(16) 3909-0601

<https://www.serrana.sp.leg.br> - camara@serrana.sp.leg.br

- 10.6. Multa de 20% (vinte por cento) sobre o valor do ajuste, por inexecução total do objeto.
- 10.7. Multa de 20% (vinte por cento) sobre o valor da parcela inexecutada, por inexecução parcial do ajuste.
- 10.8. Multa de 1,0% (um por cento) sobre o valor do material não entregue por dia de atraso, inclusive nas hipóteses de fixação de prazo para substituição ou complementação, limitada a demora até o máximo de 19 (dezenove) dias do prazo fixado, após restará configurada inexecução do ajuste, parcial ou total a depender se o atraso se deu em parte ou no todo.
- 10.9. Multa de 5% (cinco por cento) sobre o valor do material entregue em desacordo com as especificações do edital e do ajuste, sem prejuízo de sua substituição, no prazo estabelecido.
- 10.10. Multa de 2% (dois por cento) sobre o valor do ajuste, por descumprimento de qualquer das obrigações decorrentes do ajuste, não previstas nas demais disposições desta cláusula.
- 10.11. Multa de 20% (vinte por cento) sobre o valor do contrato, por rescisão do ajuste decorrente de culpa da Contratada.
- 10.12. As sanções são independentes e a aplicação de uma não exclui a das outras, quando cabíveis.
- 10.13. Das decisões de aplicação de penalidade, caberá recurso nos termos dos artigos 166 e 167 da Lei Federal nº 14.133/21, observados os prazos nele fixados, que deverá ser dirigido ao Presidente da Câmara e protocolizado nos dias úteis, das **08:00 às 15:00 horas**.
- 10.14. Não serão conhecidos recursos enviados pelo correio, telex, fac-símile, correio eletrônico ou qualquer outro meio de comunicação, se, dentro do prazo previsto em lei, a peça inicial original não tiver sido protocolizada.
- 10.15. Caso a Contratante releve justificadamente a aplicação da multa ou de qualquer outra penalidade, essa tolerância não poderá ser considerada como modificadora de qualquer condição contratual, permanecendo em pleno vigor todas as condições deste Edital.



Câmara Municipal de Serrana

Av. Deolinda Rosa, 1048 – Jardim das Rosas

Serrana/SP - CEP 14.150-000

(16) 3909-0601

<https://www.serrana.sp.leg.br> - camara@serrana.sp.leg.br

10.16. Os procedimentos de aplicação das penalidades de impedimento de licitar e contratar e de declaração de inidoneidade para licitar e contratar serão conduzidos por comissão, nos termos do artigo 158, “caput” e § 1º, da Lei Federal nº 14.133, de 2021.

10.17. São aplicáveis à presente licitação e ao ajuste dela decorrente no que cabível for, inclusive, as sanções penais estabelecidas na Lei Federal nº 14.133/21.

CLÁUSULA DÉCIMA PRIMEIRA

DA GARANTIA

11.1. Não haverá exigência de garantia contratual da execução.

CLÁUSULA DÉCIMA SEGUNDA

DISPOSIÇÕES FINAIS

12.1. Nenhuma tolerância das partes quanto à falta de cumprimento de qualquer das cláusulas deste contrato poderá ser entendida como aceitação, novação ou precedente.

12.2. Todas as comunicações, avisos ou pedidos, sempre por escrito, concernentes ao cumprimento do presente contrato, serão dirigidos aos seguintes endereços:

CONTRATANTE:

CONTRATADA:

12.3. Fica ressalvada a possibilidade de alteração das condições contratuais em face da superveniência de normas federais e/ou municipais que as autorizem.

12.4. Fica a CONTRATADO ciente de que a assinatura deste termo de contrato indica que tem pleno conhecimento dos elementos nele constantes, bem como de todas as condições gerais e peculiares de seu objeto, não podendo invocar qualquer desconhecimento quanto aos mesmos, como elemento impeditivo do perfeito cumprimento de seu objeto.

12.5. A Administração reserva-se o direito de executar através de outras contratadas, nos mesmos locais, serviços distintos dos abrangidos na presente contratação.

12.6. A Contratada deverá comunicar a Contratante toda e qualquer alteração nos dados cadastrais, para atualização, sendo sua obrigação manter, durante a vigência do Contrato, em compatibilidade com as obrigações assumidas, todas as condições de habilitação e qualificação exigidas na licitação.

12.7. No ato da assinatura deste instrumento foram apresentados todos os documentos exigidos pelo item 12.4 do edital.

12.8. Ficam fazendo parte integrante deste instrumento, para todos os efeitos legais, o edital da licitação que deu origem à contratação, com seus Anexos, Proposta da contratada e a ata da sessão pública da Concorrência Eletrônica nº do processo administrativo nº



Câmara Municipal de Serrana

Av. Deolinda Rosa, 1048 – Jardim das Rosas

Serrana/SP - CEP 14.150-000

(16) 3909-0601

<https://www.serrana.sp.leg.br> - camara@serrana.sp.leg.br

- 12.9. O presente ajuste, o recebimento de seu objeto, suas alterações e rescisão obedecerão a o Decreto Municipal nº 229/2023, Lei Federal nº 14.133/21 e demais normas pertinentes, aplicáveis à execução dos serviços e especialmente aos casos omissos.
- 12.10. Para a execução deste contrato, nenhuma das partes poderá oferecer, dar ou se comprometer a dar a quem quer que seja, ou aceitar ou se comprometer a aceitar de quem quer que seja, tanto por conta própria quanto por intermédio de outrem, qualquer pagamento, doação, compensação, vantagens financeiras ou não financeiras ou benefícios de qualquer espécie que constituam prática ilegal ou de corrupção, seja de forma direta ou indireta quanto ao objeto deste contrato, ou de outra forma a ele não relacionada, devendo garantir, ainda, que seus prepostos e colaboradores ajam da mesma forma.

CLÁUSULA DÉCIMA TERCEIRA

DO FORO

- 13.1. Fica eleito o foro desta Comarca para todo e qualquer procedimento judicial oriundo deste Contrato, com expressa renúncia de qualquer outro, por mais especial ou privilegiado que seja ou venha a ser.

E para firmeza e validade de tudo quanto ficou estabelecido, lavrou-se o presente termo de contrato, em 03 (três) vias de igual teor, o qual depois de lido e achado conforme, vai assinado e rubricado pelas partes contratantes e duas testemunhas presentes ao ato.

Serrana, dd de mmm de aaaa.

Câmara Municipal de Serrana

CONTRATANTE

CONTRATADA

Nome:

RG:

Cargo:

TESTEMUNHAS:



Câmara Municipal de Serrana

Av. Deolinda Rosa, 1048 – Jardim das Rosas

Serrana/SP - CEP 14.150-000

(16) 3909-0601

<https://www.serrana.sp.leg.br> - camara@serrana.sp.leg.br

TERMO DE CIÊNCIA E NOTIFICAÇÃO

PREGÃO ELETRÔNICO Nº01/2024

PROCESSO : 02/2024

TIPO : MENOR PREÇO

OBJETO: Aquisição e instalação/montagem de poltronas para auditórios, e cadeiras ergonômicas conforme especificações constantes do Anexo I do Edital.

Na qualidade de Contratante e Contratado, respectivamente, do Termo acima identificado, e, cientes do seu encaminhamento ao TRIBUNAL DE CONTAS DO ESTADO, para fins de instrução e julgamento, damo-nos por CIENTES e NOTIFICADOS para acompanhar todos os atos da tramitação processual, até julgamento final e sua publicação e, se for o caso e de nosso interesse, para, nos prazos e nas formas legais e regimentais, exercer o direito da defesa, interpor recursos e o mais que couber.

Outrossim, estamos CIENTES, doravante, de que todos os despachos e decisões que vierem a ser tomados, relativamente ao aludido processo, serão publicados no Diário Oficial do Estado, Caderno do Poder Legislativo, parte do Tribunal de Contas do Estado de São Paulo, de conformidade com o artigo 90 da Lei Complementar Estadual nº 709, de 14 de janeiro de 1993, iniciando-se, a partir de então, a contagem dos prazos processuais.

Serrana / SP, ___ de _____ 2024.

PAULO ROBERTO CASSIOLATO FILHO

Presidente da Câmara Municipal de Serrana

CONTRATANTE

PROPRIETÁRIO/SÓCIO

CONTRATADA



Câmara Municipal de Serrana

Av. Deolinda Rosa, 1048 – Jardim das Rosas

Serrana/SP - CEP 14.150-000

(16) 3909-0601

<https://www.serrana.sp.leg.br> - camara@serrana.sp.leg.br

PREGÃO ELETRÔNICO Nº01/2024

PROCESSO : 02/2024

TIPO : MENOR PREÇO

OBJETO: Aquisição e instalação/montagem de poltronas para auditórios, e cadeiras ergonômicas conforme especificações constantes do Anexo I do Edital.

ANEXO V – TERMO DE VISITA TÉCNICA

Declaramos, sob as penas da Lei, que a empresa _____, inscrita no CNPJ sob o n. _____ estabelecida na cidade de _____, Estado de _____, no endereço _____, telefone nº _____, por meio de seu representante, _____, portador da Carteira de Identidade n. _____, expedida pela _____, e do CPF n. _____, para fins de participação na licitação, vistoriou as instalações físicas da Câmara Municipal de Serrana, na rua Armando Padilha, n.º 1, Bairro Jardim Boa Vista, Serrana – SP, CEP: 14.150-000, onde tomou conhecimento dos aspectos técnicos e das condições para a execução dos serviços, estando satisfeita com as informações e esclarecimentos obtidos na aludida visita e, plenamente capacitada a elaborar a proposta para a licitação em tela, de modo a não incorrer em omissões que jamais poderão ser alegadas em favor de eventuais pretensões de inclusão de serviços, quantitativos de material ou acréscimo dos preços.

Por ser verdade, firmamos o presente

Serrana, dd de mmm de aaaa.

Nome completo e assinatura do representante da empresa

Nome completo e assinatura do responsável pela CMS



Câmara Municipal de Serrana

Av. Deolinda Rosa, 1048 – Jardim das Rosas

Serrana/SP - CEP 14.150-000

(16) 3909-0601

<https://www.serrana.sp.leg.br> - camara@serrana.sp.leg.br

PREGÃO ELETRÔNICO Nº01/2024

PROCESSO : 02/2024

TIPO : MENOR PREÇO

OBJETO: Aquisição e instalação/montagem de poltronas para auditórios, e cadeiras ergonômicas conforme especificações constantes do Anexo I do Edital.

ANEXO VI – DECLARAÇÃO DE DISPENSA DE VISITA TÉCNICA

Empresa _____, inscrita no CNPJ sob o n. _____ estabelecida na cidade de _____, Estado de _____, no endereço _____, telefone nº _____, por meio de seu representante, _____, portador da Carteira de Identidade n. _____, expedida pela _____, e do CPF n. _____, para fins de participação na licitação, DECLARAMOS que, OPTAMOS por não realizar a visita/vistoria ao local de execução dos serviços, que ASSUMIMOS todo e qualquer risco por esta decisão e NOS COMPROMETEMOS a prestar fielmente os serviços nos termos do Edital, do Termo de Referência e dos demais anexos que compõem o processo na modalidade Pregão Eletrônico de nº 004/2024.

Por ser verdade, firmamos o presente.

Serrana, dd de mmm de aaaa.

Nome completo e assinatura do representante da empresa